

Aquatec® Step

en	Stepping aid User Manual	2
de	Einstiegshilfe Gebrauchsanweisung	4
fr	Marchepied Manuel d'utilisation	6
it	Ausilio per salita Manuale d'uso	8
es	Escalón de ayuda Manual del usuario	10
pt	Degrau anti-derrapante Manual de utilização	12
nl	Opstapje Gebruiksaanwijzing	14
sv	Pall Bruksanvisning	16
no	Badekrakk Bruksanvisning	18
da	Skammel Brugsanvisning	20
fi	Korokeapuväline Käyttöohje	21
hr	Pomagalo za zakoračivanje Upute za uporabu	23



This manual MUST be given to the user of the product.
BEFORE using this product, this manual MUST be read and saved for future reference.

AQUATEC®



Yes, you can.®

1.1 Images

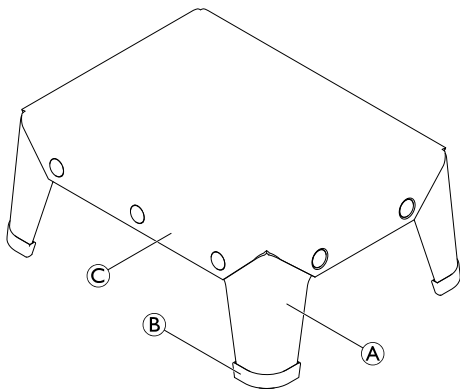


Fig. 1

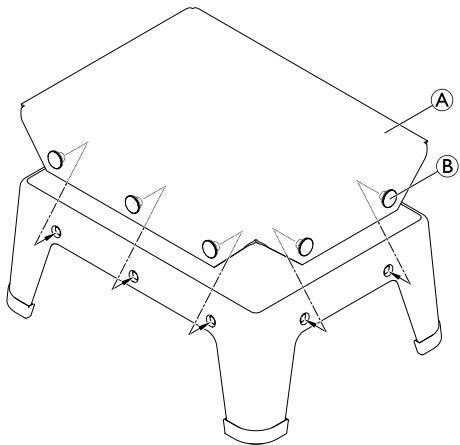


Fig. 3

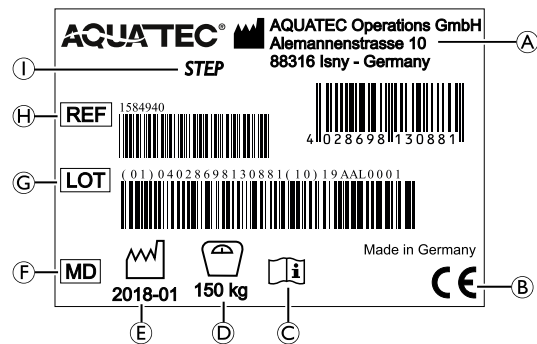


Fig. 2

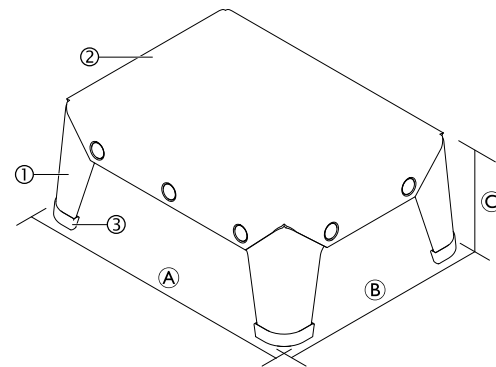


Fig. 4

1 Introduction

This user manual contains important information about the handling of the product. To ensure safety when using the product, read the user manual carefully and follow the safety instructions.

Invacare reserves the right to alter product specifications without further notice.

Before reading this document, make sure you have the latest version. You find the latest version as a PDF on the Invacare website.

If you find that the font size in the printed document is difficult to read, you can download the PDF version from the website. The PDF can then be scaled on screen to a font size that is more comfortable for you.

In case of a serious incident with the product, you should inform the manufacturer and the competent authority in your country.

2 Warranty Information

We provide a manufacturer's warranty for the product in accordance with our General Terms and Conditions of Business in the respective countries.

Warranty claims can only be made through the provider from whom the product was obtained.

3 Compliance

Quality is fundamental to the company's operation, working within the disciplines of ISO 13485.

en

This product features the CE mark, in compliance with the Medical Device Regulation 2017/745 Class I. The launch date of this product is stated in the CE declaration of conformity.

We are continuously working towards ensuring that the company's impact on the environment, locally and globally, is reduced to a minimum.

We only use REACH compliant materials and components.

3.1 Product-specific standards

The product has been tested and conforms to EN 12182 (Assistive products for persons with disability - general requirements and test methods) and related standards.

For further information about local standards and regulations, contact your local Invacare representative. See addresses at the end of this document.

4 Service life

The expected service life of this product is three years when used daily and in accordance with the safety instructions, maintenance intervals and correct use, stated in this manual. The effective service life can vary according to frequency and intensity of use.

5 Limitation of Liability

Invacare accepts no liability for damage arising from:

- Non-compliance with the user manual
- Incorrect use
- Natural wear and tear
- Incorrect assembly or set-up by the purchaser or a third party
- Technical modifications
- Unauthorised modifications and/or use of unsuitable spare parts

6 Safety

6.1 Safety information



WARNING!

Risk of falling!

- Do not use if defective.
- Do not make any unauthorized alterations or modifications to the product.
- Do not move or displace the product under load or during use.
- Only use the product on level ground.
- Only use accessories intended for this product.



WARNING!

- Before first use, clean the product thoroughly.
- Before every use, check the product for damage and ensure that it is securely assembled.

This product does not require maintenance.

6.2 Labels and symbols on the product (Fig. 2)

Ⓐ	Manufacturer	Ⓕ	Medical Device
Ⓑ	European Conformity	Ⓖ	Lot number
Ⓒ	Read user manual	Ⓗ	Reference number
Ⓓ	Load capacity	Ⓘ	Product designation
Ⓔ	Production date		



The identification label is attached to the underside of the product.

7 Intended use

This stepping aid is intended as an aid to enter into or get out of a bathtub for persons with mobility limitations. The maximum user weight is 150 kg.

Indication: If used without an assistant, the user should be able to keep his balance. There are no contraindications known, when using the product as intended.

Operating temperature: 10 – 40 °C

8 Scope of delivery (Fig. 1)

The Aquatec® Step is available with or without the non-slip, removable cover option.

The following components are included in the scope of delivery:

Ⓐ	Frame
Ⓑ	Non-slip, removable rubber caps
Ⓒ	Non-slip, removable cover (optional)
	User manual

Ⓐ, Ⓑ and optionally Ⓒ are pre-assembled.

9 Removing and installing the non-slip cover (Fig. 3)

1. To remove unbutton the cover Ⓐ from the product.
2. To install rebutton the cover.



WARNING!

Risk of slipping

- Make sure that all 10 fastening buttons Ⓑ are securely fastened before using the product.

10 Cleaning and Disinfection

This product is maintenance-free, provided that the cleaning and disinfection instructions are adhered to.

10.1 General safety information



CAUTION!

Risk of contamination

- Take precautions for yourself and use appropriate protective equipment.



IMPORTANT!

Wrong fluids or methods can harm or damage the product.

- All cleaning agents and disinfectants used must be effective, compatible with one another and must protect the materials they are used to clean.
- Never use corrosive fluids (alkalines, acid etc.) or abrasive cleaning agents. We recommend an ordinary household cleaning agent such as dishwashing liquid, if not specified otherwise in the cleaning instructions.
- Never use a solvent (cellulose thinner, acetone etc.) that changes the structure of the plastic or dissolves the attached labels.
- Always make sure that the product is completely dried before taking it into use again.



For cleaning and disinfection in clinical or long-term care environments, follow your in-house procedures.

10.2 Cleaning Intervals



IMPORTANT!

Regular cleaning and disinfection enhances smooth operation, increases the service life and prevents contamination.

Clean and disinfect the product

- regularly while it is in use,
- before and after any service procedure,
- when it has been in contact with any body fluids,
- before using it for a new user.

10.3 Cleaning

1. Remove the non-slip cover (if included) and machine-wash at max. 60 °C.
2. Pull off the non-slip rubber caps.
3. Clean the frame and the non-slip rubber caps by wiping down all generally accessible surfaces.
4. Dry the parts with a cloth.
5. Reinstall the rubber caps and the cover.

10.4 Disinfection instructions



Information on recommended disinfectants and methods can be found on <https://vah-online.de/en/for-users>.

In domestic care

Method: Follow the application notes for the used disinfectant and wipe disinfect all accessible surfaces.

Disinfectant: Ordinary household disinfectant.

Drying: Allow the product to air-dry.

In clinical and long term care

Follow your in-house disinfection procedures and only use the disinfectants and methods specified therein.

11 Re-use

The product is suitable for repeated use. The number of times it can be used depends on how often and in which way the product is used. Before reuse, clean and disinfect the product thoroughly

(→ *Cleaning and disinfection*).

12 Disposal

Be environmentally responsible and recycle this product through your recycling facility at its end of life.

Disassemble the product and its components, so the different materials can be separated and recycled individually.

The disposal and recycling of used products and packaging must comply with the laws and regulations for waste handling in each country. Contact your local waste management company for information.

13 Technical data (Fig. 4)

Dimensions and weight		Materials	
Ⓐ	410 mm	①	PVC
Ⓑ	310 mm	②	PP
Ⓒ	165 mm	③	TPE

Product weight: 1.5 kg

Max. user weight: 150 kg

All product components are corrosion resistant and do not contain natural rubber latex.

de

1 Einleitung

Diese Gebrauchsanweisung enthält wichtige Informationen zur Handhabung des Produkts. Lesen Sie die Gebrauchsanweisung sorgfältig durch und befolgen Sie die Sicherheitsanweisungen, damit eine sichere Verwendung des Produkts gewährleistet ist.

Invacare behält sich das Recht vor, Produktspezifikationen ohne vorherige Ankündigung abzuändern.

Vergewissern Sie sich vor dem Lesen dieses Dokuments, dass Sie die aktuelle Fassung haben. Die jeweils aktuelle Fassung können Sie als PDF-Datei von der Invacare-Website herunterladen.

Wenn die gedruckte Ausführung des Dokuments für Sie aufgrund der Schriftgröße schwer zu lesen ist, können Sie die entsprechende PDF-Version von der Invacare-Website herunterladen. Sie können das PDF-Dokument dann auf dem Bildschirm so anzeigen, dass die Schriftgröße für Sie angenehmer ist.

Bei einem ernsthaften Vorfall mit dem Produkt informieren Sie bitte den Hersteller und die zuständige Behörde in Ihrem Land.

2 Garantieinformationen

Wir gewähren für das Produkt eine Herstellergarantie gemäß unseren Allgemeinen Geschäftsbedingungen für das entsprechende Land.

Garantieansprüche können nur über den Händler geltend gemacht werden, von dem das Produkt bezogen wurde.

3 Konformität

Qualität ist für das Unternehmen entscheidend. Alle Abläufe sind an den Anforderungen von ISO 13485 ausgerichtet.

Dieses Produkt ist mit dem CE-Kennzeichen versehen und erfüllt die europäische Verordnung 2017/745 über Medizinprodukte der Klasse I. Das Markteinführungsdatum des Produkts ist in der CE-Konformitätserklärung aufgeführt.

Wir setzen uns kontinuierlich dafür ein, die Umwelt durch unsere Unternehmenstätigkeit sowohl direkt vor Ort als auch weltweit möglichst wenig zu beeinträchtigen.

Wir verwenden ausschließlich REACH-konforme Materialien und Bauteile.

3.1 Produktspezifische Normen

Dieses Produkt wurde getestet und entspricht der Norm DIN EN 12182 (Technische Hilfen für behinderte Menschen – Allgemeine Anforderungen und Prüfverfahren) und allen einschlägigen Normen.

Weitere Informationen zu lokalen Normen und Vorschriften erhalten Sie bei Ihrem Invacare-Vertreter vor Ort. Die entsprechenden Adressen finden Sie am Ende dieses Dokuments.

4 Nutzungsdauer

Die Nutzungsdauer dieses Produkts beträgt drei Jahre, vorausgesetzt, es wird täglich und in Übereinstimmung mit den in dieser Gebrauchsanweisung aufgeführten Sicherheitshinweisen, Wartungsintervallen und korrekten Verfahrensweisen verwendet. Die tatsächliche Haltbarkeitsdauer kann abhängig von Häufigkeit und Intensität der Verwendung variieren.

5 Beschränkung der Haftung

Invacare übernimmt keine Haftung für Schäden aufgrund von:

- Nichteinhaltung der Gebrauchsanweisung
- falscher Verwendung
- normalem Verschleiß
- falscher Montage oder Einrichtung durch den Käufer oder einen Dritten
- technischen Änderungen
- unbefugten Änderungen bzw. Einsatz nicht geeigneter Ersatzteile

6 Sicherheit

6.1 Sicherheitsinformationen



WARNUNG! Sturzgefahr!

- Defekte Produkte nicht verwenden.
- Keine unbefugten Änderungen am Produkt vornehmen.
- Produkt bei Gebrauch oder unter Belastung nicht bewegen.
- Produkt nur auf ebenem Untergrund verwenden.
- Nur Zubehör verwenden, das für dieses Produkt bestimmt ist.

**WARNUNG!**

- Reinigen Sie das Produkt vor der ersten Verwendung gründlich.
- Überprüfen Sie das Produkt vor jeder Verwendung auf Schäden und vergewissern Sie sich, dass es ordnungsgemäß zusammengebaut ist.

Dieses Produkt erfordert keine Wartung.

6.2 Etiketten und Symbole auf dem Produkt (Abb. 2)

(A)	Hersteller	(F)	Medizinprodukt
(B)	CE-Kennzeichnung	(G)	Chargennummer
(C)	Gebrauchsanweisung lesen	(H)	Referenznummer
(D)	Tragfähigkeit	(I)	Produktbezeichnung
(E)	Produktionsdatum		



Das Typenschild ist an der Unterseite des Produkts angebracht.

7 Verwendungszweck

Diese Einstiegshilfe soll Menschen mit eingeschränkter Beweglichkeit dabei helfen, in und aus Badewannen zu steigen. Das maximal zulässige Benutzergewicht beträgt 150 kg.

Hinweis: Bei Verwendung ohne Begleitperson darf es nur von Personen genutzt werden, die ihr Gleichgewicht halten können. Bei bestimmungsgemäßem Gebrauch dieses Produkts sind keine Gegenanzeigen bekannt.

Betriebstemperatur: 10–40 °C

8 Lieferumfang (Abb. 1)

Der Aquatec® Step ist mit oder ohne rutschfesten, abnehmbaren Bezug erhältlich.

Die folgenden Komponenten sind im Lieferumfang enthalten:

(A)	Rahmen
(B)	Rutschfeste, abnehmbare Gummikappen
(C)	Rutschfester, abnehmbarer Bezug (optional)
	Gebrauchsanweisung

(A), (B) und (C) (optional) sind vormontiert.

9 Abnehmen und Anbringen des rutschfesten Bezugs (Abb. 3)

1. Der Bezug (A) kann durch Öffnen der Knöpfe vom Produkt abgenommen werden.
2. Zum Anbringen den Bezug wieder festknöpfen.

**WARNUNG!**
Rutschgefahr

- Stellen Sie vor der Verwendung des Produkts sicher, dass alle 10 Verschlüsse (B) sicher befestigt sind.

10 Reinigung und Desinfektion

Für dieses Produkt ist keine Wartung erforderlich, wenn die unten aufgeführten Reinigungs- und Desinfektionsanweisungen beachtet werden.

10.1 Allgemeine Sicherheitsinformationen

**VORSICHT!****Kontaminationsgefahr**

- Vorkehrungen für sich selbst treffen und geeignete Schutzausrüstung verwenden.

**WICHTIG!**

Falsche Reinigungsmethoden oder -flüssigkeiten können zu einer Beschädigung des Produkts führen.

- Alle verwendeten Reinigungs- und Desinfektionsmittel müssen wirksam und miteinander kompatibel sein sowie das Material schützen, das mit ihnen gereinigt wird.
- Keinesfalls korrodierende Flüssigkeiten (Laugen, Säuren usw.) oder scheuernde Reinigungsmittel verwenden. Wenn in der Reinigungsanleitung nichts anderes angegeben ist, empfehlen wir ein handelsübliches Haushaltsreinigungsmittel (z. B. Geschirrspülmittel).
- Niemals Lösungsmittel (Nitroverdünnung, Aceton usw.) verwenden, die die Struktur des Kunststoffs verändern oder die angebrachten Etiketten angreifen.
- Immer sicherstellen, dass das Produkt absolut trocken ist, bevor es wieder in Gebrauch genommen wird.



Zur Reinigung und Desinfektion in Langzeitpflegeumgebungen oder klinischen Umgebungen die internen Verfahren beachten.

10.2 Reinigungsintervalle

**WICHTIG!**

Regelmäßige Reinigung und Desinfektion sorgen für einen reibungslosen Betrieb, verlängern die Nutzungsdauer und verhindern Verunreinigungen. Reinigen und desinfizieren Sie das Produkt

- regelmäßig, sofern es verwendet wird
- vor und nach jeder Wartung
- nach Kontakt mit Körperflüssigkeiten
- vor Benutzung durch einen neuen Patienten

10.3 Reinigung

1. Nehmen Sie den rutschfesten Bezug (soweit vorhanden) ab und waschen Sie diesen bei 60 °C.
2. Entfernen Sie die rutschfesten Gummikappen.
3. Reinigen Sie den Rahmen und die rutschfesten Gummikappen, indem Sie alle direkt zugänglichen Oberflächen abwischen.
4. Trocknen Sie die Teile mit einem Tuch.
5. Bringen Sie die Gummikappen und den Bezug wieder an.

10.4 Desinfektionsanleitung



Informationen zu empfohlenen Desinfektionsmitteln und -verfahren finden Sie unter <https://vah-online.de/de/fuer-anwender>.

Im häuslichen Bereich

Methode: Befolgen Sie die Anwendungshinweise des verwendeten Desinfektionsmittels und desinfizieren Sie alle zugänglichen Oberflächen durch Abwischen.

Desinfektionsmittel: Haushaltsübliches Desinfektionsmittel

Trocknen: Das Produkt an der Luft trocknen lassen.

In der klinischen und Langzeitpflege

Befolgen Sie Ihre hausinternen Desinfektionsverfahren und verwenden Sie nur die dort angegebenen Desinfektionsmittel und Methoden.

11 Wiedereinsatz

Das Produkt ist für den wiederholten Gebrauch geeignet. Wie oft das Produkt eingesetzt werden kann, hängt von der Art der Verwendung ab. Reinigen und desinfizieren Sie das Produkt vor dem Wiedereinsatz gründlich (→ *Reinigung und Desinfektion*).

12 Entsorgung

Handeln Sie umweltbewusst, und lassen Sie dieses Produkt nach dem Ende seiner Lebensdauer über eine lokale Müllverwertungsanlage recyceln.

Demontieren Sie das Produkt und seine Bauteile, damit die verschiedenen Materialien einzeln getrennt und recycelt werden können.

Die Entsorgung und das Recycling von gebrauchten Produkten und Verpackungen müssen in Übereinstimmung mit den einschlägigen Gesetzen und Vorschriften des jeweiligen Landes zur Abfallentsorgung erfolgen. Wenden Sie sich an Ihr Abfallentsorgungsunternehmen, wenn Sie weitere Informationen wünschen.

13 Technische Daten (Abb. 4)

Abmessungen und Gewicht		Materialien	
Ⓐ	410 mm	①	PVC
Ⓑ	310 mm	②	PP
Ⓒ	165 mm	③	TPE
Produktgewicht	1,5 kg		
Max. Benutzergewicht	150 kg		

Alle Komponenten des Produkts sind korrosionsbeständig und enthalten kein Naturkautschuklatex.

fr

1 Introduction

Le présent manuel d'utilisation contient des informations importantes sur la manipulation du produit. Pour garantir une utilisation en toute sécurité du produit, lisez attentivement le manuel d'utilisation et respectez les instructions de sécurité.

Invacare se réserve le droit de modifier les caractéristiques des produits sans préavis.

Avant de lire ce document, assurez-vous de disposer de la version la plus récente. Cette version est disponible au format PDF sur le site Internet d'Invacare.

Si la taille des caractères de la version imprimée du document vous semble trop difficile à lire, vous pouvez télécharger la version PDF sur le site Internet. Vous pourrez alors ajuster la taille des caractères à l'écran pour améliorer votre confort visuel.

En cas d'incident grave avec le produit, vous devez en informer le fabricant et l'autorité compétente de votre pays.

2 Informations de garantie

Nous fournissons une garantie fabricant pour le produit, conformément à nos conditions générales de vente en vigueur dans les différents pays.

Les réclamations au titre de la garantie ne peuvent être adressées qu'au fournisseur auprès duquel le produit a été obtenu.

3 Conformité

La qualité est un élément fondamental du fonctionnement de notre entreprise, qui travaille conformément à la norme ISO 13485.

Ce produit porte le label CE et est conforme à la Directive sur les dispositifs médicaux de classe I 2017/745. La date de lancement de ce produit est indiquée dans la déclaration de conformité CE.

Nous nous efforçons en permanence de réduire au minimum notre impact sur l'environnement, à l'échelle locale et mondiale.

Nous n'utilisons que des matériaux et composants conformes au règlement REACH.

3.1 Normes spécifiques au produit

Ce produit a été testé et reconnu conforme à la norme EN 12182 (Produits d'assistance pour personnes handicapées – Exigences générales et méthodes d'essai) et à toutes les normes associées.

Pour des informations complémentaires sur les normes et réglementations locales, contactez un représentant Invacare. Reportez-vous aux adresses indiquées à la fin du présent document.

4 Durée de vie

La durée de vie attendue de ce produit est de trois ans lorsqu'il est utilisé quotidiennement et dans le respect des consignes de sécurité, des intervalles de maintenance et avec une utilisation correcte, comme indiqué dans le présent manuel. La durée de vie effective peut varier en fonction de la fréquence et de l'intensité de l'utilisation.

5 Limitation de responsabilité

Invacare décline toute responsabilité en cas de dommage lié à :

- un non respect du manuel d'utilisation,
- une utilisation incorrecte,
- l'usure normale,
- un assemblage ou montage incorrect par l'acheteur ou des tiers,
- des modifications techniques,
- des modifications non autorisées et/ou l'utilisation de pièces de rechange inadaptées.

6 Sécurité

6.1 Informations de sécurité



AVERTISSEMENT ! Risque de chute !

- N'utilisez pas le produit s'il est défectueux.
- N'effectuez aucune modification ou transformation non autorisée du produit.
- Ne déplacez pas le produit lorsqu'il est chargé ou en cours d'utilisation.
- Utilisez uniquement le produit sur une surface plane.
- Utilisez uniquement les accessoires conçus pour ce produit

**AVERTISSEMENT !**

- Avant la première utilisation, nettoyez soigneusement le produit.
- Avant chaque utilisation, assurez-vous que le produit n'est pas endommagé et qu'il est correctement monté.

Ce produit ne nécessite aucun entretien.

6.2 Étiquettes et symboles figurant sur le produit (Fig. 2)

(A)	Fabricant	(F)	Dispositif médical
(B)	Conformité européenne	(G)	Numéro de lot
(C)	Consultez le manuel d'utilisation	(H)	Numéro de référence
(D)	Capacité de charge	(I)	Désignation du produit
(E)	Date de production		



L'autocollant d'identification est fixé sur la face inférieure du produit.

7 Utilisation prévue

Ce marchepied est conçu pour faciliter l'entrée dans une baignoire ou la sortie d'une baignoire pour les personnes présentant une mobilité réduite. Le poids maximal de l'utilisateur est de 150 kg.

Indication : Sans l'aide d'une tierce-personne, l'utilisateur doit être en mesure de garder son équilibre. Il n'existe aucune contre-indication connue, lorsque le produit est utilisé comme prévu.

Température d'utilisation : 10 °C à 40 °C

8 Contenu (Fig. 1)

Aquatec® Step existe en modèles avec ou sans toile amovible antidérapante.

Les composants suivants sont fournis à la livraison :

(A)	Châssis
(B)	Embouts en caoutchouc amovibles, antidérapants
(C)	Toile amovible, antidérapante (en option)
	Manuel d'utilisation

(A), (B) et éventuellement (C) sont prémontés.

9 Retrait et installation de la toile antidérapante (Fig. 3)

1. Pour retirer la toile, déboutonnez-la (A) du produit.
2. Pour installer la toile, reboutonnez-la.

**AVERTISSEMENT !****Risque de glissement**

- Assurez-vous que les 10 boutons à pression (B) sont correctement fixés avant d'utiliser le produit.

10 Nettoyage et désinfection

Aucune maintenance de ce produit n'est nécessaire si les instructions de nettoyage et de désinfection sont respectées.

10.1 Informations de sécurité générales**ATTENTION !****Risque de contamination**

- Prenez toutes les précautions nécessaires pour vous protéger et portez un équipement de protection adéquat.

**IMPORTANT !**

- Des méthodes ou des liquides inappropriés risqueraient de blesser quelqu'un ou d'endommager le produit.
- Tous les désinfectants et agents de nettoyage utilisés doivent être efficaces, compatibles entre eux et protéger les surfaces qu'ils sont censés nettoyer.
 - N'utilisez jamais d'agents de nettoyage corrosifs (alcalins, acides, etc.) ou abrasifs. Nous recommandons d'utiliser un agent de nettoyage ménager ordinaire, comme du liquide vaisselle, sauf indication contraire dans les instructions de nettoyage.
 - N'utilisez jamais de solvant (diluant cellulosique, acétone, etc.) qui modifie la structure du plastique ou dissout les étiquettes apposées.
 - Procédez à un séchage complet du produit avant toute nouvelle utilisation.



Pour le nettoyage et la désinfection en environnement clinique ou de soins à long terme, suivez les procédures internes.

10.2 Fréquence de nettoyage**IMPORTANT !**

Une désinfection et un nettoyage réguliers garantissent un bon fonctionnement, augmentent la durée de vie et permettent d'éviter toute contamination.

Nettoyez et désinfectez le produit

- régulièrement lors de son utilisation,
- avant et après toute procédure d'entretien,
- lorsqu'il a été en contact avec des fluides corporels, quels qu'ils soient,
- avant de l'utiliser pour un nouvel utilisateur.

10.3 Nettoyage

1. Retirez la toile antidérapante (si elle est fournie) et lavez-la en machine à une température maximale de 60 °C.
2. Retirez les embouts en caoutchouc antidérapants.
3. Nettoyez le châssis et les embouts en caoutchouc antidérapants en essuyant toutes les surfaces généralement accessibles.
4. Essuyez les pièces avec un chiffon sec.
5. Remettez les embouts en caoutchouc et la toile en place.

10.4 Instructions de désinfection

Des informations complémentaires sur les méthodes et les désinfectants recommandés peuvent être consultées à l'adresse <https://vah-online.de/en/for-users>.

Dans les soins à domicile

Méthode : suivez les consignes d'application du désinfectant utilisé et essuyez toutes les surfaces accessibles pour les désinfecter.

Désinfectant : désinfectant ordinaire à usage domestique.

Séchage : laissez sécher le produit à l'air.

Dans les soins cliniques et à long terme

Suivez vos procédures de désinfection internes et utilisez uniquement les désinfectants et méthodes préconisés.

11 Réutilisation

Ce produit peut être réutilisé. Le nombre d'utilisations dépend de la fréquence et de la manière dont le produit est utilisé. Avant toute réutilisation, nettoyez et désinfectez soigneusement le produit (→ *Nettoyage et désinfection*).

12 Mise au rebut

Préservez l'environnement en faisant recycler ce produit en fin de vie dans un centre de recyclage.

Désassemblez le produit et ses composants afin que les différents matériaux puissent être séparés et recyclés individuellement.

La mise au rebut et le recyclage des produits usagés et de l'emballage doivent respecter la législation et les règlements relatifs à la gestion des déchets de chaque pays. Contactez votre organisme local de traitement des déchets pour plus d'informations.

13 Caractéristiques techniques (Fig. 4)

Dimensions et poids		Matériaux	
Ⓐ	410 mm	①	PVC
Ⓑ	310 mm	②	PP
Ⓒ	165 mm	③	TPE

Poids du produit: 1,5 kg

Poids maximal de l'utilisateur: 150 kg

Tous les composants du produit sont résistants à la corrosion et exempts de latex de caoutchouc naturel.

it

1 Introduzione

Il presente manuale d'uso contiene informazioni importanti sul trattamento del prodotto. Per garantire la sicurezza di utilizzo del prodotto, leggere attentamente il manuale d'uso e seguire le istruzioni di sicurezza.

Invacare si riserva il diritto di modificare le specifiche del prodotto senza ulteriore preavviso.

Prima di leggere il presente documento, verificare di essere in possesso dell'ultima versione, disponibile in formato PDF sul sito web Invacare.

Se si ritiene che la dimensione dei caratteri nella versione cartacea del documento sia di difficile lettura, è possibile scaricare dal sito web la versione in formato PDF. Il PDF può essere ingrandito sullo schermo in modo da ottenere una dimensione dei caratteri più facile da leggere.

In caso di incidente grave relativo al prodotto, è necessario informare il produttore e l'autorità competente nel proprio paese.

2 Informazioni sulla garanzia

Offriamo una garanzia del produttore per il prodotto in conformità di quanto indicato sui Termini e le condizioni generali di vendita applicabili nei rispettivi paesi.

La garanzia può essere fatta valere solo attraverso il fornitore presso il quale è stato acquistato il prodotto.

3 Conformità

La qualità è fondamentale per l'azienda, che opera nel rispetto e nell'ambito della norma ISO 13485.

Il prodotto è dotato di marchio CE, in conformità al Regolamento Dispositivi Medici 2017/745 Classe I. La data di lancio di questo prodotto è indicata nella dichiarazione di conformità CE.

Lavoriamo costantemente per garantire che l'impatto ambientale dell'azienda a livello locale e globale sia ridotto al minimo.

Garantiamo di utilizzare esclusivamente materiali e componenti conformi alla direttiva REACH.

3.1 Norme specifiche di prodotto

Il prodotto è stato testato ed è conforme alla norma EN 12182 (Prodotti ausiliari per persone con disabilità - requisiti generali e metodi di prova) e alle norme correlate.

Per ulteriori informazioni sulle norme e sulle disposizioni locali, contattare il rappresentante locale Invacare. Vedere gli indirizzi alla fine del presente documento.

4 Durata

La durata prevista per questo prodotto è di tre anni, a condizione che sia utilizzato quotidianamente e in conformità alle istruzioni per la sicurezza, seguendo gli intervalli di manutenzione e le indicazioni per un uso corretto come indicato nel presente manuale. La durata effettiva può variare a seconda della frequenza e dell'intensità d'uso.

5 Limiti di responsabilità

Invacare non si assume alcuna responsabilità per danni derivanti da:

- Non conformità con il manuale d'uso
- Utilizzo non corretto
- Consumo e usura naturali
- Montaggio o preparazione non corretti da parte dell'acquirente o di terzi
- Modifiche tecniche
- Modifiche non autorizzate e/o utilizzo di pezzi di ricambio non adatti

6 Sicurezza

6.1 Informazioni per la sicurezza



ATTENZIONE!

Pericolo di caduta!

- Non utilizzare se difettoso.
- Non apportare alterazioni o modifiche non autorizzate al prodotto.
- Non muovere o spostare il prodotto in presenza di un carico o durante l'uso.
- Utilizzare il prodotto solo a livello del suolo.
- Utilizzare solo gli accessori destinati a questo prodotto.



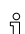
ATTENZIONE!

- Prima del primo utilizzo, pulire accuratamente il prodotto.
- Prima di ogni utilizzo, controllare che il prodotto non sia danneggiato e assicurarsi che sia ben assemblato.

Questo prodotto non richiede manutenzione.

6.2 Etichette e simboli sul prodotto (Fig. 2)

Ⓐ	Produttore	Ⓕ	Dispositivo medico
Ⓑ	Conformità europea	Ⓖ	Numero di lotto
Ⓒ	Leggere il manuale d'uso	Ⓗ	Codice di riferimento
Ⓓ	Portata	Ⓘ	Denominazione del prodotto
Ⓔ	Data di produzione		

 L'etichetta modello è attaccata sul lato inferiore del prodotto.

7 Uso previsto

Questo ausilio per salita è concepito come ausilio per entrare in una vasca da bagno o uscire da essa per persone limitate nei movimenti. Il peso utilizzatore massimo è di 150 kg. Indicazione: se utilizzato senza assistente, l'utilizzatore deve essere in grado di mantenere l'equilibrio. Se si utilizza il prodotto come previsto, non sono note controindicazioni.

Temperatura di esercizio: da 10 a 40 °C

8 Contenuto della fornitura (fig. 1)

Aquatec® Step è disponibile con o senza rivestimento antiscivolo rimovibile.

I seguenti componenti sono compresi nella fornitura:

Ⓐ	Telaio
Ⓑ	Cappucci in gomma antiscivolo rimovibile
Ⓒ	Rivestimento antiscivolo rimovibile (opzionale)
	Manuale d'uso

Ⓐ, Ⓑ e Ⓒ (su richiesta) sono preassemblati.

9 Smontaggio e montaggio del rivestimento antiscivolo (Fig. 3)

1. Per rimuovere, sbottonare il rivestimento Ⓐ dal prodotto.
2. Per montare, riabbottonare il rivestimento.



ATTENZIONE! Rischio di scivolamento

– Prima dell'utilizzo del prodotto, assicurarsi che tutti i 10 bottoni di fissaggio Ⓑ siano ben saldi in posizione.

10 Pulizia e disinfezione

Questo prodotto non richiede manutenzione, a condizione che siano rispettate le istruzioni di pulizia e di disinfezione descritte di seguito.

10.1 Informazioni generali sulla sicurezza



AVVERTENZA! Rischio di contaminazione

– Adottare opportune precauzioni per la propria protezione e utilizzare un'attrezzatura protettiva adeguata.



IMPORTANTE!

Liquidi inappropriati o metodi errati potrebbero danneggiare il prodotto.

- Tutti i prodotti detergenti e disinfettanti utilizzati devono essere efficaci e compatibili tra loro e devono proteggere i materiali su cui vengono utilizzati durante la pulizia.
- Non utilizzare mai liquidi corrosivi (sostanze alcaline, acidi, ecc.) o detergenti abrasivi. Si consiglia di utilizzare un normale prodotto detergente per la casa, come un detersivo liquido per i piatti, a meno che non siano state fornite indicazioni diverse nelle istruzioni di pulizia.
- Non utilizzare mai solventi (diluente per cellulosa, acetone, ecc.) che modificano la struttura della plastica o che sciolgono le etichette applicate.
- Prima di utilizzare il prodotto, assicurarsi sempre che sia completamente asciutto.



Per la pulizia e la disinfezione in ambienti clinici o di assistenza a lungo termine, seguire le procedure interne della struttura.

10.2 Intervalli di pulizia



IMPORTANTE!

La pulizia e la disinfezione regolari consentono di assicurare il regolare e buon funzionamento, aumentare la durata e prevenire la contaminazione. Pulire e disinfettare regolarmente il prodotto.

- durante l'uso,
- prima e dopo qualsiasi procedura di manutenzione,
- in caso di contatto con liquidi biologici,
- prima dell'uso per un nuovo utilizzatore.

10.3 Pulizia

1. Rimuovere il rivestimento antiscivolo (se presente) e lavare in lavatrice a massimo 60 °C.
2. Rimuovere i cappucci in gomma antiscivolo.
3. Pulire il telaio e i cappucci in gomma antiscivolo strofinando tutte superfici accessibili.
4. Asciugare le parti con un panno.
5. Rimontare i cappucci in gomma e il rivestimento.

10.4 Istruzioni per la disinfezione



Informazioni sui disinfettanti e i metodi consigliati sono disponibili all'indirizzo <https://vah-online.de/en/for-users>.

Nell'assistenza domestica

Metodo: Seguire le note applicative per il disinfettante e la salvietta utilizzate e disinfettare tutte le superfici accessibili.

Disinfettante: normale disinfettante per la casa.

Asciugatura: Lasciare asciugare il prodotto all'aria.

Nell'assistenza clinica e a lungo termine

Seguire le procedure di disinfezione interne e utilizzare solo i disinfettanti e i metodi ivi specificati.

11 Riutilizzo

Il prodotto può essere utilizzato più volte. Il numero di volte dipende dalla frequenza e dal modo in cui viene utilizzato il prodotto. Prima del riutilizzo, pulire e disinfettare accuratamente il prodotto (→ Pulizia e disinfezione).

12 Smaltimento

Rispettare l'ambiente e riciclare il prodotto attraverso un centro di riciclaggio locale al termine del suo utilizzo.

Smontare il prodotto e i relativi componenti, in modo che i differenti materiali possano essere staccati e riciclati singolarmente.

Lo smaltimento e il riciclaggio dei prodotti usati e degli imballaggi devono essere eseguiti nel rispetto delle leggi e delle normative in materia di gestione dei rifiuti vigenti in ciascun paese. Per ulteriori informazioni, contattare la propria azienda di raccolta rifiuti locale.

13 Dati tecnici (Fig. 4)

Dimensioni e peso		Materiali	
Ⓐ	410 mm	①	PVC
Ⓑ	310 mm	②	PP
Ⓒ	165 mm	③	Elastomero termoplastico

Peso del prodotto: 1,5 kg
Peso max. utilizzatore: 150 kg

Tutti i componenti del prodotto sono resistenti alla corrosione e non contengono lattice di gomma naturale.

es

1 Introduzione

Este manual del usuario contiene información importante sobre el manejo del producto. Para garantizar su seguridad al utilizar el producto, lea detenidamente el manual del usuario y siga las instrucciones de seguridad.

Invacare se reserva el derecho de modificar las especificaciones del producto sin previo aviso.

Antes de leer este documento, asegúrese de contar con la versión más reciente. Podrá encontrarla en formato PDF en el sitio web de Invacare.

Si la versión impresa del documento tiene un tamaño de letra que le resulta difícil de leer, podrá descargarlo en formato PDF en el sitio web. Podrá ampliar el PDF en pantalla a un tamaño de letra que le resulte más cómodo.

En caso de un accidente grave con el producto, informe al fabricante y a las autoridades competentes de su país.

2 Información sobre la garantía

Ofrecemos la garantía del fabricante del producto conforme a nuestras Condiciones generales y Condiciones comerciales en los distintos países.

Las reclamaciones relativas a la garantía solo pueden efectuarse a través del distribuidor en el que se adquirió el producto.

3 Cumplimiento

La calidad es fundamental para el funcionamiento de nuestra empresa, que trabaja conforme a las normas ISO 13485.

Este producto lleva la marca CE, en cumplimiento con el Reglamento 2017/745 sobre productos sanitarios de clase 1. La fecha de lanzamiento de este producto figura en la declaración de conformidad de la CE.

Trabajamos continuamente para garantizar que se reduzca al mínimo el impacto medioambiental de la empresa, tanto a nivel local como global.

Solo utilizamos materiales y componentes que cumplen con las directivas REACH.

3.1 Normas específicas del producto

El producto se ha sometido a pruebas y cumple con la norma EN 12182 (Ayudas técnicas para personas con discapacidad - requisitos generales y métodos de prueba) y las normas relacionadas.

Para obtener más información sobre las normativas locales, póngase en contacto con el representante local de Invacare. Consulte las direcciones al final de este documento.

4 Vida útil

La vida útil prevista para este producto es de tres años, siempre y cuando se utilice diariamente y de conformidad con las instrucciones de seguridad, se respeten los intervalos de mantenimiento y se utilice correctamente según lo establecido en este manual. La vida útil real puede variar en función de la frecuencia y la intensidad del uso.

5 Limitación de responsabilidad

Invacare no se hace responsable de los daños surgidos por:

- Incumplimiento del manual del usuario
- Uso incorrecto
- Desgaste natural
- Montaje o instalación incorrectos por parte del comprador o de terceros
- Modificaciones técnicas
- Modificaciones no autorizadas y/o uso de recambios inadecuados

6 Seguridad

6.1 Información sobre seguridad



¡ADVERTENCIA! Riesgo de caída

- No utilice el producto si está defectuoso.
- No realice modificaciones ni alteraciones no autorizadas en el producto.
- No mueva ni desplace el producto si está cargado o mientras se usa.
- Utilice el producto solo en suelo uniforme.
- Utilice únicamente los accesorios diseñados para este producto.



¡ADVERTENCIA!


- Antes de utilizarlo por primera vez, limpie a fondo el producto.
- Antes de cada uso, compruebe que el producto no esté dañado y asegúrese de que esté montado de forma segura.

Este producto no requiere mantenimiento.

6.2 Etiquetas y símbolos en el producto (Fig. 2)

Ⓐ	Fabricante	Ⓕ	Producto sanitario
Ⓑ	Conformidad europea	Ⓖ	Número de lote
Ⓒ	Lea el manual del usuario	Ⓗ	Referencia de producto

Ⓓ	Capacidad de carga	①	Nombre del producto
Ⓔ	Fecha de fabricación		

 La etiqueta de identificación está fijada en la parte inferior del producto.

7 Uso previsto

Este escalón de ayuda está indicado como ayuda para acceder o salir de una bañera para personas con limitaciones de movilidad. El peso máximo del usuario es de 150 kg. Indicación: si se utiliza sin un auxiliar, el usuario debe ser capaz de mantener el equilibrio. No existen contraindicaciones conocidas cuando el producto se utiliza del modo previsto.

Temperatura de funcionamiento: entre 10 y 40 °C

8 Contenido de la entrega (Fig. 1)

El escalón Aquatec® Step está disponible con o sin la funda extraíble y antideslizante.

Los siguientes componentes se incluyen con la entrega:

Ⓐ	Chasis
Ⓑ	Topes de goma extraíbles y antideslizantes
Ⓒ	Funda extraíble y antideslizante (opcional)
	Manual del usuario

Ⓐ, Ⓑ y, opcionalmente, Ⓒ se entregan preinstalados.

9 Retirada e instalación de la funda antideslizante (Fig. 3)

1. Para retirarla, desabotone la funda Ⓐ del producto.
2. Para instalarla, vuelva a abotonar la funda.



¡ADVERTENCIA!

Riesgo de deslizamiento

- Antes de usar el producto, compruebe que los 10 botones de cierre Ⓑ estén bien colocados.

10 Limpieza y desinfección

Este producto no precisa ningún mantenimiento, siempre que se sigan las instrucciones de limpieza y desinfección.

10.1 Información general de seguridad



¡PRECAUCIÓN!

Riesgo de contaminación

- Adopte las precauciones necesarias y utilice el equipo de protección adecuado.



¡IMPORTANTE

- Seguir métodos erróneos o utilizar fluidos incorrectos puede dañar o deteriorar el producto.
- Todos los productos de limpieza y desinfectantes empleados deben ser eficaces, compatibles entre sí y deben proteger los materiales que se van a limpiar.
 - Nunca utilice fluidos corrosivos (álcalis, ácidos, etc.) ni productos de limpieza abrasivos. Recomendamos usar un producto de limpieza doméstico normal, como líquido lavavajillas, si no especifica lo contrario en las instrucciones de limpieza.
 - No utilice disolventes (decapantes de celulosa, acetona, etc.) que cambien la estructura del plástico o disuelvan las etiquetas adheridas.
 - Asegúrese siempre de que el producto se ha secado por completo antes de utilizarlo de nuevo.



Para la limpieza y desinfección en entornos clínicos o de atención sanitaria a largo plazo, siga los procedimientos internos.

10.2 Intervalos de limpieza



¡IMPORTANTE

- La limpieza y la desinfección habituales mejoran el correcto funcionamiento, aumentan la vida útil y evitan la contaminación.
- Limpie y desinfecte el producto
- periódicamente mientras esté en uso,
 - antes y después de cualquier procedimiento de mantenimiento,
 - cuando haya estado en contacto con fluidos corporales,
 - antes de usarlo con un nuevo usuario.

10.3 Limpieza

1. Quite la funda antideslizante (si se incluye) y lávela en la lavadora a una temperatura máxima de 60 °C.
2. Saque los topes de goma antideslizantes.
3. Limpie el chasis y los topes de goma antideslizantes, para ello limpie todas las superficies accesibles.
4. Seque las piezas con un paño.
5. Vuelva a instalar los topes de goma y la funda.

10.4 Instrucciones de desinfección



Encontrará más información sobre los desinfectantes y los métodos recomendados en <https://vah-online.de/en/for-users>.

En la atención domiciliaria

Método: Siga las instrucciones de aplicación del desinfectante y limpie y desinfecte todas las superficies accesibles.

Desinfectante: Desinfectante doméstico habitual.

Secado: Deje que el producto se seque al aire.

En atención clínica y a largo plazo

Siga los procedimientos de desinfección del centro y utilice exclusivamente los desinfectantes y métodos especificados.

11 Reutilización

El producto se puede reutilizar. El número de veces que se puede reutilizar depende de la frecuencia y del modo en que se haya utilizado el producto. Antes de volver a utilizarlo, límpielo y desinfectelo a fondo (→ Limpieza y desinfección).

12 Eliminación

Proteja el medio ambiente y recicle este producto a través de la planta de reciclaje más próxima cuando llegue al final de su vida útil.

Desmonte el producto y sus componentes para separar y reciclar individualmente los diferentes materiales.

La eliminación y el reciclaje de los productos usados y de sus embalajes debe llevarse a cabo conforme a las normativas legales relativas al tratamiento de residuos vigentes en cada país. Póngase en contacto con su empresa de gestión de residuos local para obtener más información al respecto.

13 Datos técnicos (Fig. 4)

Dimensiones y peso		Materiales	
Ⓐ	410 mm	①	PVC
Ⓑ	310 mm	②	PP
Ⓒ	165 mm	③	Elastómero termoplástico

Peso del producto: 1,5 kg

Peso máximo del usuario: 150 kg

Todos los componentes del producto son resistentes a la corrosión y no contienen látex de caucho natural.

pt

1 Introdução

Este manual de utilização contém informações importantes sobre o manuseamento do produto. Para garantir a segurança durante a utilização do produto, leia atentamente o manual de utilização e siga as instruções de segurança.

A Invacare reserva-se o direito de alterar as especificações do produto sem aviso prévio.

Antes de ler este documento, certifique-se de que tem a versão mais recente. A versão mais recente está disponível no site da Invacare, em formato PDF.

Se o tamanho do tipo de letra no documento impresso for difícil de ler, pode transferir uma versão em PDF do manual a partir do site. A imagem do PDF pode ser ajustada no ecrã para um tamanho de tipo de letra que lhe seja mais cómodo.

Em caso de incidente grave com o produto, deve informar o fabricante e as autoridades competentes do seu país.

2 Informações da garantia

Facultamos uma garantia de fabrico para o produto, em conformidade com os nossos Termos e Condições Gerais de Compra nos respetivos países.

As reclamações de garantia só podem ser realizadas através do fornecedor ao qual o produto foi adquirido.

3 Conformidade

A qualidade é fundamental para o funcionamento da empresa, estando em conformidade com a norma ISO 13485.

Este produto apresenta a marca CE, em conformidade com o Regulamento de dispositivos médicos 2017/745, Classe I. A data de lançamento deste produto é indicada na declaração de conformidade da CE.

Temos empreendido um esforço contínuo para reduzir ao mínimo o impacto local e global da empresa no ambiente.

Apenas utilizamos materiais e componentes que cumprem a diretiva REACH.

3.1 Normas específicas do produto

O produto foi testado e está em conformidade com a norma EN 12182 (Produtos de assistência para pessoas com deficiências - requisitos gerais e métodos de teste) e normas relacionadas.

Para obter informações adicionais sobre as normas e os regulamentos locais, contacte o representante local da Invacare. Consulte os endereços no final deste documento.

4 Vida útil

A vida útil prevista deste produto é de três anos, quando o mesmo é utilizado diariamente e em conformidade com as instruções de segurança, intervalos de manutenção e utilização correcta indicados neste manual. A vida útil efectiva pode variar de acordo com a frequência e intensidade de utilização.

5 Limitação de responsabilidade

A Invacare não aceita a responsabilidade por danos decorrentes de:

- Incumprimento das instruções presentes no manual de utilização
- Utilização incorreta
- Desgaste natural devido ao uso
- Montagem ou preparação incorreta pelo comprador ou por terceiros
- Modificações técnicas
- Modificações não autorizadas e/ou utilização de peças sobressalentes desadequadas

6 Segurança

6.1 Informações de segurança



ADVERTÊNCIA!

Risco de queda!

- Não utilizar se apresentar defeitos.
- Não fazer quaisquer modificações nem alterações não autorizadas ao produto.
- Não deslocar nem mudar a localização do produto se tiver alguma carga ou quando estiver a ser utilizado.
- Utilize o produto apenas em terreno plano.
- Utilize apenas os acessórios fabricados para este produto.



ADVERTÊNCIA!


- Antes da primeira utilização, limpe rigorosamente o produto.
- Antes de cada utilização, verifique o produto, procurando sinais de danos e assegurando que está montado de forma segura.

Este produto não requer manutenção.

6.2 Etiquetas e símbolos no produto (Fig. 2)

Ⓐ	Fabricante	Ⓕ	Dispositivo médico
Ⓑ	Conformidade Europeia	Ⓖ	Número de lote
Ⓒ	Ler o manual de utilização	Ⓗ	Número de referência

Ⓓ	Capacidade de carga	①	Designação do produto
Ⓔ	Data de produção		

 A etiqueta com identificação encontra-se fixada na parte inferior do produto.

7 Utilização prevista

Este degrau anti-derrapante destina-se a auxiliar a entrada ou saída de uma banheira por pessoas com limitações de mobilidade. O peso máximo do utilizador é 150 kg. Indicação: Se for utilizado sem um assistente, o utilizador deve ser capaz de manter o equilíbrio. Não existem nenhuma contra-indicações conhecidas quando o produto é utilizado da forma prevista.

Temperatura de funcionamento: 10 – 40 °C

8 Material incluído na entrega (Fig. 1)

O Aquatec® Step está disponível com ou sem a opção de capa removível antiderrapante.

Os seguintes componentes são incluídos na entrega:

Ⓐ	Chassis
Ⓑ	Calços de borracha removível antiderrapante
Ⓒ	Capa removível antiderrapante (opcional)
	Manual de utilização

Os componentes Ⓐ, Ⓑ e opcionalmente Ⓒ são previamente montados.

9 Retirar e instalar a capa antiderrapante (Fig. 3)

1. Para retirar, desabote a capa Ⓐ do produto.
2. Para instalar, volta a abotoar a capa.



ADVERTÊNCIA!

Risco de deslize

- Certifique-se de que os 10 botões de fecho Ⓑ estão bem fixados antes de utilizar o produto.

10 Limpeza e desinfeção

Se as instruções de limpeza e desinfeção forem cumpridas, este produto não necessita de manutenção.

10.1 Informações gerais de segurança



ATENÇÃO!

Risco de contaminação

- Tome precauções pessoais e utilize equipamento de proteção apropriado.



IMPORTANTE!

Métodos ou fluidos errados podem prejudicar ou danificar o produto.

- Todos os agentes de limpeza e desinfetantes utilizados devem ser eficazes, compatíveis entre si e passíveis de proteger os materiais aos quais são aplicados para limpeza.
- Nunca utilize líquidos corrosivos (alcalinos, ácidos, etc.) ou agentes de limpeza abrasivos. Recomendamos um agente de limpeza doméstico normal, como detergente da loiça, se não houver especificações em contrário nas instruções de limpeza.
- Nunca utilize um solvente (diluyente celulósico, acetona, etc.) que altere a estrutura do plástico ou dissolva as etiquetas afixadas.
- Certifique-se sempre de que o produto está completamente seco antes de o pôr novamente em funcionamento.



Para a limpeza e desinfeção em ambientes de cuidados clínicos ou de longa duração, siga os procedimentos internos.

10.2 Intervalos de limpeza



IMPORTANTE!

A limpeza e a desinfeção regulares melhoram o funcionamento correto, aumentam a vida útil e evitam a contaminação.

Limpe e desinfete o produto

- regularmente enquanto está a ser utilizado,
- antes e depois de qualquer operação de assistência,
- depois de ter estado em contacto com quaisquer fluidos corporais
- e antes da sua utilização por um novo utilizador.

10.3 Limpeza

1. Retire a capa antiderrapante (se incluída) e lave-a à máquina a uma temperatura máxima de 60 °C.
2. Tire os calços de borracha antiderrapantes.
3. Limpe o chassis e os calços de borracha antiderrapantes, limpando todas as superfícies de acesso comum.
4. Seque as peças com um pano.
5. Volte a instalar os calços de borracha e a capa.

10.4 Instruções de desinfeção



Pode encontrar informações sobre os desinfetantes e os métodos recomendados em <https://vah-online.de/en/for-users>.

Em cuidados domiciliários

Método: Siga as notas de aplicação para o desinfetante utilizado e desinfete todas as superfícies acessíveis com toalhetes.

Desinfetante: Desinfetante doméstico comum.

Secagem: Deixe o produto secar ao ar.

Em cuidados clínicos e de longo prazo

Siga os procedimentos de desinfeção internos e utilize apenas os desinfetantes e métodos especificados.

11 Reutilização

O produto é adequado a uma utilização repetida. O número de vezes que pode ser utilizado depende da frequência e forma de utilização do produto. Antes de uma reutilização,

limpe e desinfete rigorosamente o produto (→ *Limpeza e desinfecção*).

12 Eliminação

Seja amigo do ambiente e recicle este produto no fim da respetiva vida útil através das instalações de reciclagem existentes.

Desmonte o produto e os seus componentes, para que os diferentes materiais possam ser separados e reciclados individualmente.

A eliminação e a reciclagem de produtos utilizados e da embalagem devem cumprir as leis e os regulamentos relativos à gestão de resíduos de cada país. Para obter informações, contacte a empresa de gestão de resíduos local.

13 Características técnicas (Fig. 4)

Dimensões e peso		Materiais	
Ⓐ	410 mm	①	PVC (policloreto de vinilo)
Ⓑ	310 mm	②	PP (polipropileno)
Ⓒ	165 mm	③	TPE

Peso do produto: 1,5 kg
Peso máx. do utilizador: 150 kg

Todos os componentes do produto são resistentes à corrosão e não contêm látex de borracha natural.

nl

1 Inleiding

Deze gebruikershandleiding bevat belangrijke informatie over het gebruik van dit product. Lees de gebruikershandleiding aandachtig door en volg de veiligheidsinstructies, zodat u zeker weet dat u het product veilig gebruikt.

Invacare behoudt zich het recht voor om productspecificaties zonder voorafgaande kennisgeving te wijzigen.

Controleer voordat u dit document leest of u de juiste versie hebt. U vindt een pdf-bestand met de laatste versie op de Invacare-website.

Als u de lettergrootte in de gedrukte versie van het document moeilijk kunt lezen, kunt u een pdf-versie downloaden van de website. In de pdf-versie kunt u de letters op het scherm aanpassen tot een grootte die u prettiger vindt.

In geval zich een ernstig incident met het product voordoet, dient u de fabrikant en de bevoegde instantie in uw land daarvan op de hoogte te brengen.

2 Garantie-informatie

Wij bieden voor dit product een fabrieksgarantie in overeenstemming met onze Algemene Voorwaarden in de respectievelijke landen.

Garantieclaims kunnen alleen worden ingediend via de dealer bij wie u het product hebt gekocht.

3 Naleving

Kwaliteit is cruciaal bij onze bedrijfsactiviteiten, waarbij wordt gewerkt binnen de normen van ISO 13485.

Dit product is voorzien van het CE-merkteken conform Richtlijn 2017/745 betreffende medische hulpmiddelen, klasse I. De introductiedatum van dit product staat vermeld in de CE-conformiteitsverklaring.

Wij werken er continu aan om ervoor te zorgen dat het effect van het bedrijf op het milieu, zowel lokaal als internationaal, zo veel mogelijk wordt beperkt.

Wij maken uitsluitend gebruik van materialen en onderdelen die voldoen aan de REACH-richtlijnen.

3.1 Productspecifieke normen

Het product is getest en voldoet aan de norm EN 12182 (Ondersteunende producten voor mensen met een beperking - algemene eisen en beproevingsmethoden) en alle gerelateerde normen.

Neem voor meer informatie over de lokale normen en voorschriften contact op met uw lokale Invacare-vertegenwoordiger. Zie de adressen aan het einde van dit document.

4 Levensduur

De verwachte levensduur van dit product is drie jaar bij dagelijks gebruik en in overeenstemming met de veiligheidsinstructies, onderhoudstermijnen en bij correct gebruik, zoals aangegeven in deze handleiding. De effectieve levensduur kan variëren afhankelijk van de frequentie en intensiteit van het gebruik.

5 Aansprakelijkheidsbeperking

Invacare aanvaardt geen aansprakelijkheid voor schade veroorzaakt door:

- Niet in acht nemen van de gebruikershandleiding
- Verkeerd gebruik
- Normale slijtage
- Verkeerde montage of afstelling door de koper of een derde
- Technische aanpassingen
- Niet-geautoriseerde wijzigingen en/of gebruik van ongeschikte reserveonderdelen

6 Veiligheid

6.1 Veiligheidsinformatie



WAARSCHUWING! Gevaar voor vallen!

- Niet gebruiken indien defect.
- Voer geen niet-geautoriseerde wijzigingen of aanpassingen uit aan het product.
- Verplaats het product niet tijdens gebruik of bij belasting.
- Gebruik het product alleen op een vlakke ondergrond.
- Gebruik alleen de accessoires die bedoeld zijn voor dit product.



WAARSCHUWING!


- Vóór het eerste gebruik moet het product grondig worden gereinigd.
- Controleer het product vóór elk gebruik op schade en controleer of het stevig is gemonteerd.

Dit product hoeft niet te worden onderhouden.

6.2 Labels en symbolen op het product (afb. 2)

Ⓐ	Fabrikant	Ⓕ	Medisch hulpmiddel
Ⓑ	Conformiteit met Europese normen	Ⓖ	Serienummer

Ⓒ	Lees de gebruikershandleiding	Ⓗ	Referentienummer
Ⓓ	Belastingcapaciteit	Ⓘ	Productaanduiding
Ⓔ	Productiedatum		

 Het typeplaatje is aan de onderzijde van het product bevestigd.

7 Bedoeld gebruik

Dit opstapje is bedoeld als hulpmiddel bij het in en uit bad stappen voor mensen met een bewegingsbeperking. Het maximale gebruikersgewicht bedraagt 150 kg.

Indicatie: Indien het zonder begeleiding wordt gebruikt, moet de gebruiker zijn evenwicht kunnen bewaren. Er zijn geen contra-indicaties bekend bij gebruik van het product zoals bedoeld.

Bedieningstemperatuur: 10 – 40 °C

8 Geleverde onderdelen (afb. 1)

De Aquatec® Step is verkrijgbaar met of zonder de afneembare antisliphoes.

De volgende onderdelen worden geleverd:

Ⓐ	Frame
Ⓑ	Verwijderbare rubberen antislipdoppen
Ⓒ	Verwijderbare antisliphoes (optioneel)
	Gebruiksaanwijzing

Ⓐ, Ⓑ en Ⓒ (optioneel) worden vooraf gemonteerd.

9 De antisliphoes verwijderen en terugplaatsen (afb. 3)

1. Maak de knopen van de hoes Ⓐ los om de hoes van het product te verwijderen.
2. Maak de knopen weer vast om de hoes terug te plaatsen.



WAARSCHUWING!

Risico op uitglijden

- Controleer of alle tien de bevestigingsknopen Ⓑ stevig vastzitten voordat u het product gebruikt.

10 Reiniging en desinfectie

Als de instructies voor schoonmaak en desinfectie in acht worden genomen, heeft dit product geen onderhoud nodig.

10.1 Algemene veiligheidsinformatie



LET OP!

Besmettingsgevaar

- Tref voorzorgsmaatregelen voor uw eigen veiligheid en gebruik de juiste beschermingsuitrusting.



BELANGRIJK!

Het gebruik van de verkeerde vloeistoffen of methoden kan het product aantasten of beschadigen.

- Alle gebruikte reinigings- en desinfecteringsmiddelen moeten effectief zijn, met elkaar gecombineerd kunnen worden en de te reinigen materialen beschermen.
- Gebruik nooit bijtende vloeistoffen (zuren, basen enzovoort) of schurende reinigingsmiddelen. We raden u aan een gewoon huishoudelijk reinigingsmiddel zoals vaatwasmiddel te gebruiken, indien in de reinigingsinstructies geen ander middel wordt voorgeschreven.
- Gebruik nooit een oplosmiddel (thinner, aceton en dergelijke) waardoor de structuur van de kunststof kan veranderen of labels kunnen loslaten.
- Zorg altijd dat het product volledig droog is voordat u het weer in gebruik neemt.



Volg voor reiniging en desinfectie in klinische omgevingen of omgevingen voor langdurige zorg de intern ingestelde procedures.

10.2 Reinigingsintervallen



BELANGRIJK!

Regelmatig reinigen en desinfecteren zorgt voor een soepele werking, verhoogt de levensduur en voorkomt besmetting.

Reinig en desinfecteer dit product

- regelmatig als het wordt gebruikt;
- voor en na onderhoudswerkzaamheden;
- als het in contact is gekomen met lichaamsvocht;
- voordat een nieuwe gebruiker er gebruik van maakt.

10.3 Reiniging

1. Verwijder de antisliphoes (indien meegeleverd) en was deze in de wasmachine op maximaal 60 °C.
2. Trek de rubberen antislipdoppen van de poten.
3. Reinig het frame en de rubberen antislipdoppen door alle goed bereikbare oppervlakken af te nemen met een vochtige doek.
4. Droog de onderdelen met een doek.
5. Plaats de rubberen doppen en de hoes weer terug.

10.4 Instructies voor desinfecteren



Informatie over aanbevolen desinfectiemiddelen en -methoden is te vinden op <https://vah-online.de/en/for-users>.

Verzorging thuis

Methode: Volg de opmerkingen over het aanbrengen van het gebruikte desinfectiemiddel op en neem alle toegankelijke oppervlakken af.

Desinfectiemiddel: een standaard desinfectiemiddel voor huishoudelijk gebruik.

Drogen: laat het product aan de lucht drogen.

ziekenhuis en instelling voor langdurige zorg

Volg de desinfectieprocedures van uw instelling op en gebruik uitsluitend desinfectiemiddelen en -methoden die hierin worden vermeld.

11 Hergebruik

Het product is geschikt voor hergebruik. Hoe vaak het product kan worden hergebruikt, hangt af van de frequentie waarmee en manier waarop het product wordt gebruikt. Vóór hergebruik moet het product grondig worden gereinigd en gedesinfecteerd (→ *Schoonmaken en desinfecteren*).

12 Afvoeren

Wij hopen dat u voldoende milieubewust bent om dit product na de levensduur naar een afvalverwerkingsstation te brengen.

Haal het product en de onderdelen ervan uit elkaar, zodat de verschillende materialen afzonderlijk kunnen worden gerecycled.

Gebuurde producten en verpakkingen moeten worden afgevoerd en gerecycled overeenkomstig de wet- en regelgeving voor afvalverwerking in het betreffende land. Neem contact op met uw plaatselijke afvalverwerkingsbedrijf voor meer informatie.

13 Technische gegevens (afb. 4)

Afmetingen en gewicht		Materialen	
Ⓐ	410 mm	①	PVC
Ⓑ	310 mm	②	PP
Ⓒ	165 mm	③	TPE

Gewicht van product: 1,5 kg
Max. gebruikersgewicht: 150 kg

Alle onderdelen van het product zijn roestbestendig en bevatten geen natuurrubberlatex.

sv

1 Inledning

Den här bruksanvisningen innehåller viktig information om hantering av produkten. Läs igenom bruksanvisningen noga och följ säkerhetsinstruktionerna för att försäkra dig om att du använder produkten på ett säkert sätt.

Invacare förbehåller sig rätten att ändra produktspecifikationerna utan ytterligare meddelande.

Kontrollera att du har den senaste versionen av den här bruksanvisningen innan du läser den. Du hittar den senaste versionen som PDF-fil på Invacares webbplats.

Om du tycker att teckensnittstorleken i den tryckta versionen av bruksanvisningen är svår att läsa kan du ladda ned PDF-versionen från webbplatsen. Du kan sedan förstora PDF-filen på skärmen till en teckensnittstorlek som passar dig bättre.

Om en allvarlig incident inträffar med produkten bör du informera tillverkaren och den behöriga myndigheten i ditt land.

2 Information om garanti

Vi tillhandahåller en tillverkargaranti för produkten i enlighet med våra allmänna affärsvillkor i respektive land.

Garantianspråk kan endast göras genom den leverantör som tillhandahöll produkten.

3 Överensstämmelse

Kvalitet är absolut grundläggande för företagets verksamhet, och vi arbetar i enlighet med standarden i ISO 13485.

Den här produkten är CE-märkt i enlighet med den medicintekniska förordningen 2017/745 klass 1. Lanseringsdatum för produkten anges i CE:s försäkran om överensstämmelse.

Vi arbetar ständigt på att se till att företaget påverkar lokal och global miljö så lite som möjligt.

Vi använder endast material och komponenter som följer REACH-direktivet.

3.1 Produktspecifika standarder

Produkten har testats och överensstämmer med EN 12182 (hjälpmedel för personer med funktionsnedsättningar – allmänna krav och provningsmetoder) och relaterade standarder.

Kontakta din lokala representant för Invacare om du vill ha mer information om lokala standarder och bestämmelser. Adresser finns i slutet av det här dokumentet.

4 Produktlivslängd

Denna produkts förväntade livslängd är tre år när den används dagligen i enlighet med de säkerhetsinstruktioner, underhållsintervall och korrekt användning som anges i denna manual. Den faktiska livslängden kan variera beroende på hur mycket och intensivt produkten används.

5 Ansvarsbegränsning

Invacare ansvarar inte för skador som uppkommer till följd av

- att bruksanvisningen inte följs
- felaktig användning
- normalt slitage
- felaktig montering eller inställning som utförs av köparen eller tredje part
- tekniska ändringar
- obehöriga ändringar och/eller användning av olämpliga reservdelar.

6 Säkerhet

6.1 Säkerhetsinformation



WARNING! **Fallrisk!**

- Använd inte produkten om den är defekt.
- Utför inga obehöriga ändringar eller modifieringar på produkten.
- Flytta inte produkten och förskjut inte dess tyngdpunkt när den belastas eller används.
- Använd endast produkten på plant underlag.
- Använd endast tillbehör som är avsedda för denna produkt.




WARNING!

- Innan produkten används första gången ska den rengöras noggrant.
- Före varje användningstillfälle ska du kontrollera produkten beträffande eventuella skador och säkerställa att den är korrekt monterad.

Den här produkten behöver inte underhåll.

6.2 Etiketter och symboler på produkten (bild 2)

Ⓐ	Tillverkare	Ⓕ	Medicinteknisk produkt
Ⓑ	Europeisk överensstämmelse	Ⓖ	Lotnummer
Ⓒ	Läs bruksanvisningen	Ⓗ	Referensnummer
Ⓓ	Belastningskapacitet	Ⓘ	Produktbeteckning
Ⓔ	Tillverkningsdatum		

 Serienumeretiketten sitter på produktens undersida.

7 Avsedd användning

Den här pallen är avsedd som hjälpmedel för personer med begränsad rörlighet när de ska stiga i eller ur ett badkar.

Brukarens maxvikt är 150 kg.

Indikation: Vid användning utan assistent ska användaren kunna hålla balansen. Det finns inga kända kontraindikationer för användning av den här produkten.

Användningstemperatur: 10–40 °C

8 Ingår i leveransen (bild 1)

Aquatec® Step finns med eller utan det borttagbara överdraget med glidskydd.

Följande delar ingår i leveransen:

Ⓐ	Ram
Ⓑ	Borttagbara gummifötter med glidskydd
Ⓒ	Borttagbart överdrag med glidskydd (tillval)
	Bruksanvisning

Ⓐ, Ⓑ och eventuellt tillvalet Ⓒ förmonteras.

9 Ta av och montera överdraget med glidskydd (bild 3)

1. Knäpp loss överdraget Ⓐ från produkten för att ta bort det.
2. Sätt tillbaka överdraget genom att knäppa fast det igen.



VARNING! **Halkrisk**

– Kontrollera att alla tio fästknapparna Ⓑ sitter ordentligt på plats innan produkten används.

10 Rengöring och desinfektion

Produkten är underhållsfri förutsatt att rengörings- och desinficeringsinstruktionerna följs.

10.1 Allmän säkerhetsinformation



FÖRSIKTIGT! **Risk för kontaminering**

– Vidta försiktighetsåtgärder för dig själv och använd lämplig skyddsutrustning.



VIKTIGT!

Felaktiga vätskor och metoder kan skada produkten.

- Alla rengöringsmedel och desinfektionsmedel som används måste vara effektiva, kompatibla med varandra och måste skydda de material som de är avsedda att rengöra.
- Använd aldrig korroderande vätskor (alkaliska ämnen, syror etc.) eller slipande rengöringsmedel. Vi rekommenderar ett vanligt rengöringsmedel för hushållsbruk som t.ex. diskmedel, om inte annat anges i rengöringsanvisningarna.
- Använd aldrig ett lösningsmedel (cellulosathinner, aceton etc.) som ändrar strukturen i plasten eller löser upp fästa etiketter.
- Se alltid till att produkten är helt torr innan den tas i bruk igen.



För rengöring och desinfektion i kliniska eller långvårdsmiljöer gäller riktlinjer för institutionell hygien.

10.2 Rengöringsintervall



VIKTIGT!

Regelbunden rengöring och desinfektion förbättrar smidig drift, förlänger livslängden och förhindrar kontaminering.

Rengör och desinficera produkten

- regelbundet då den är i bruk,
- före och efter underhållsprocedurer,
- när den har kommit i kontakt med kroppsvätskor,
- innan den används med en ny brukare.

10.3 Rengöring

1. Ta bort överdraget med glidskydd (om ett sådant ingår) och tvätta i tvättmaskin i högst 60 °C.
2. Ta bort glidskydden av gummi.
3. Rengör ramen och glidskydden av gummi genom att torka av alla lättåtkomliga ytor.
4. Torka delarna torra med en trasa.
5. Sätt tillbaka glidskydden av gummi och överdraget.

10.4 Instruktioner för desinficering



Information om rekommenderade desinfektionsmedel finns på <https://vah-online.de/en/for-users>.

Vid vård i hemmet

Metod: Följ rekommendationerna för valt desinfektionsmedel och desinficera genom att torka av alla åtkomliga ytor.

Desinfektionsmedel: Vanligt desinfektionsmedel för hushållsbruk.

Torkning: Låt produkten lufttorka.

Vid vård på sjukhus och långtidsvård

Följ arbetsplatsens egna desinficeringsrutiner och använd endast de desinfektionsmedel och metoder som anges.

11 Återanvändning

Produkten kan återanvändas. Hur många gånger produkten kan användas beror på hur ofta den används och på vilket sätt. Innan produkten återanvänds ska den rengöras och desinficeras noggrant (→ Rengöring och desinfektion).

12 Kassering

Tenk på miljøen og återvinn produkten genom att lämna in den på en återvinningscentral när den inte längre kan användas.

Ta isär produkten och dess komponenter så att de olika materialen kan separeras och återvinnas individuellt.

Kassering och återvinning av begagnade produkter och förpackningar måste följa de lagar och föreskrifter som gäller för avfallshantering i respektive land. Kontakta det företag som sköter den lokala avfallshandlingen för att få information.

13 Tekniska data (bild 4)

Mått och vikt		Material	
Ⓐ	410 mm	①	PVC
Ⓑ	310 mm	②	PP
Ⓒ	165 mm	③	TPE

Produktens vikt: 1,5 kg
Brukarens maxvikt: 150 kg

Alla produktkomponenter är korrosionsbeständiga och innehåller inte naturgummilatex.

no

1 Innledning

Denne bruksanvisningen inneholder viktig informasjon om hvordan produktet håndteres. Les bruksanvisningen nøye, og følg sikkerhetsinstruksjonene i den, slik at du kan bruke produktet på en trygg måte.

Invacare forbeholder seg retten til å endre produktspesifikasjoner uten forvarsel.

Før du leser dette dokumentet, må du forsikre deg om at du har den nyeste versjonen. Du finner den nyeste versjonen som en PDF-fil på Invacare-nettstedet.

Hvis skriftstørrelsen i den trykte versjonen av dokumentet er vanskelig å lese, kan du laste ned PDF-versjonen fra nettstedet. Deretter kan du skalere PDF-en, slik at skriftstørrelsen passer bedre for deg.

Dersom det skjer en alvorlig hendelse i tilknytning til produktet, bør du informere produsenten og de kompetente myndigheter i landet ditt.

2 Garantiopplysninger

Vi tilbyr en produsentgaranti for produktet i samsvar med våre generelle forretningsvilkår i det aktuelle landet.

Garantikrav kan bare rettes gjennom den aktuelle leverandøren av produktet.

3 Samsvar

Kvalitet er avgjørende for virksomheten til selskapet, som arbeider innenfor fagområdene i ISO 13485.

Dette produktet er CE-merket i samsvar med forordning 2017/745 om medisinsk utstyr klasse 1. Lanseringsdatoen for dette produktet er oppgitt i CE-samsvarserklæringen.

Vi arbeider kontinuerlig for å sikre at selskapets påvirkning på miljøet – både lokalt og globalt – reduseres til et minimum.

Vi bruker kun materialer og komponenter som er i samsvar med REACH-forskriftene.

3.1 Produktspesifikke standarder

Produktet har blitt testet og er i samsvar med EN 12182 (Hjelpemidler for personer med nedsatt funksjonsevne – Generelle krav og prøvingsmetoder) og tilhørende standarder.

Kontakt din lokale Invacare-representant for ytterligere informasjon om lokale standarder og regelverk. Se adresser nederst i dette dokumentet.

4 Levetid

Produktets forventede levetid er tre år ved daglig bruk, gitt at produktet brukes i samsvar med sikkerhetsinstrukser, vedlikeholdsintervaller og informasjon om riktig bruk som er lagt frem i denne håndboken. Den faktiske levetiden varierer etter brukens hyppighet og intensitet.

5 Ansvarsbegrensning

Invacare erkjenner ikke ansvar for skade som skyldes:

- Manglende overholdelse av instruksjonene i bruksanvisningen
- Feil bruk
- Naturlig slitasje
- Feilmontering utført av kjøperen eller en tredjepart
- Tekniske endringer
- Endringer som ikke er godkjent, og/eller bruk av uegnede reservedeler

6 Sikkerhet

6.1 Sikkerhetsinformasjon



ADVARSEL!

Risiko for å falle!

- Bruk ikke produktet hvis det er skadet.
- Utfør ikke noen endringer på produktet uten tillatelse.
- Ikke flytt eller endre stilling på produktet under bruk.
- Produktet skal bare brukes på jevnt underlag.
- Bruk kun tilbehør som er beregnet på bruk sammen med dette produktet.



ADVARSEL!

- Rengjør produktet grundig før det brukes første gang.
- Før hver bruk, sjekk produktet for skade og forsikre deg om at det er trygt.

Dette produktet krever ikke vedlikehold.

6.2 Merking og symboler på produktet (fig. 2)

Ⓐ	Produsent	Ⓕ	Medisinsk utstyr
Ⓑ	Europeisk samsvar	Ⓖ	Lotnummer
Ⓒ	Les bruksanvisningen	Ⓗ	Referensnummer
Ⓓ	Belastning	Ⓘ	Produktnavn
Ⓔ	Produksjonsdato		



Identifikasjonsmerket sitter på undersiden av produktet.

7 Bruksområde

Denne krakken er ment som et hjelpemiddel for å komme seg inn og ut av et badekar for personer med redusert bevegelighet. Maksimal brukervekt er 150 kg. Indikasjon: Hvis den brukes uten en assistent, bør brukeren

være i stand til å holde balansen. Det er ingen kjente kontraindikasjoner når produktet brukes som tiltenkt.

Brukstemperatur: 10–40 °C

8 Leveringsinnhold (fig. 1)

Aquatec® Step fås med eller uten sklisikkert avtakbart trekk.

Produktet leveres med følgende deler:

Ⓐ	Ramme
Ⓑ	Sklisikre, avtakbare gummihefter.
Ⓒ	Sklisikkert, avtakbart trekk (ekstraustyr)
	Bruksanvisning

Ⓐ, Ⓑ og eventuelt Ⓒ er forhåndsmontert.

9 Ta av og sette på det sklisikre trekket (fig. 3)

1. Knepp opp trekket Ⓐ fra produktet for å fjerne det.
2. Knepp det på igjen for å sette det på igjen.



ADVARSEL! Sklifare

- Kontroller at alle de 10 festeknappene Ⓑ er lukket ordentlig før produktet brukes.

10 Rengjøring og desinfisering

Produktet er vedlikeholdsfritt, forutsatt at instruksjonene for rengjøring og sikkerhet overholdes.

10.1 Generell sikkerhetsinformasjon



FORSIKTIG! Fare for kontaminering

- Ta dine egne forholdsregler og bruk passende verneutstyr.



VIKTIG!

Feil væsker eller metoder kan skade eller ødelegge produktet.

- Alle rengjørings- og desinfeksjonsmidler må være av god kvalitet og kompatible med hverandre. I tillegg må de beskytte materialene de skal rengjøre.
- Bruk aldri etsende væsker (baser, syrer osv.) eller slipende rengjøringsmidler. Vi anbefaler et vanlig rengjøringsmiddel for husholdning som for eksempel oppvaskmiddel hvis ikke noe annet er spesifisert i rengjøringsanvisningene.
- Bruk aldri et løsemiddel (cellulosefjernere, aceton etc.) som forandrer plastens struktur eller får etikettene til å løsne.
- Pass alltid på at produktet er helt tørt før det tas i bruk igjen.



For rengjøring og desinfeksjon i kliniske omgivelser eller ved langvarig pleie, gjelder institusjonelle retningslinjer for hygiene.

10.2 Rengjøringshyppighet



VIKTIG!

Regelmessig rengjøring og desinfeksjon bidrar til problemfri bruk, lenger levetid og forhindrer kontaminering.

Rengjør og desinfiser produktet

- jevnlig mens det er i bruk,
- før og etter enhver serviceprosedyre,
- når det har vært i kontakt med enhver type kroppsvæske,
- før det brukes på en ny bruker.

10.3 Rengjøring

1. Ta av det sklisikre trekket (hvis inkludert) og vask det i vaskemaskin på maks. 60 °C.
2. Ta av de sklisikre gummiheftene.
3. Rengjør rammen og de sklisikre gummiheftene ved å tørke av alle tilgjengelige overflater.
4. Tørk delene med en klut.
5. Sett på gummiheftene og trekket igjen.

10.4 Instruksjoner for desinfisering



Informasjon om anbefalte desinfeksjonsmidler og -metoder finner du på <https://vah-online.de/en/for-users>.

I hjemmet

Metode: Følg bruksmerkene for det aktuelle desinfeksjonsmiddelet, og desinfiser av alle tilgjengelige overflater.

Desinfiseringsmiddel: Vanlig desinfiseringsmiddel til husholdningsbruk.

Tørking: La produktet lufttørke.

I kliniske miljø og pleieinstitusjoner

Følg de interne desinfiseringsprosedyrer, og bruk bare de desinfeksjonsmidlene og metodene som er angitt der.

11 Gjenbruk

Produktet er egnet for gjenbruk. Hvor mange ganger produktet kan brukes, avhenger av hvor ofte og hvordan produktet har vært brukt. Rengjør og desinfiser produktet grundig før det brukes på nytt (→ *Rengjøring og desinfisering*).

12 Avfallshåndtering

Vi ber deg vise miljøansvar og levere dette produktet til en lokal gjenvinningsstasjon ved endt brukstid.

Demonter produktet og dets komponenter, slik at de ulike materialene kan sorteres og gjenvinnes hver for seg.

Kassering og gjenvinning av brukte produkter og emballasje må overholde lovene og forskriftene for avfallshåndtering i hvert land. Ytterligere informasjon får du hos det lokale renovasjonsselskapet.

13 Tekniske data (fig. 4)

Mål og vekt		Materialer	
Ⓐ	410 mm	①	PVC
Ⓑ	310 mm	②	PP
Ⓒ	165 mm	③	Termoplastisk elastomer (TPE)

Produktvægt: 1,5 kg
Maks. brukervægt: 150 kg

Alle produktkomponentene er rustmotstandige, og inneholder ikke lateks av naturgummi.

da

1 Indledning

Denne brugsanvisning indeholder vigtige anvisninger om håndtering af produktet. Af sikkerhedsmæssige årsager, bør brugsanvisningen læses grundigt, og sikkerhedsanvisningerne følges.

Invacare forbeholder sig retten til at ændre produktspecifikationer uden forudgående varsel.

Før denne manual læses, skal det sikres, at det er den nyeste version. Den nyeste version findes i PDF-format på Invacares hjemmeside.

Hvis du synes, at skriftstørrelsen i det trykte dokument er svær at læse, kan du hente PDF-versionen fra hjemmesiden. PDF-versionen kan derefter skaleres på skærmen til en skriftstørrelse, der passer dig bedre.

I tilfælde af en alvorlig hændelse i forbindelse med produktet, skal du informere producenten og den relevante myndighed i dit land.

2 Garantioplysninger

Vi yder en producentgaranti på produktet i overensstemmelse med vores almindelige forretningsbetingelser og vilkår i de respektive lande.

Der kan kun rejses garantikrav gennem den forhandler, som produktet er købt hos.

3 Overensstemmelse

Kvalitet er afgørende for virksomhedens virke, og vi arbejder ud fra ISO 13485.

Dette produkt er CE-mærket i overensstemmelse med forordningen 2017/745 om medicinsk udstyr i klasse I. Lanceringsdatoen for dette produkt fremgår af CE-overensstemmelseserklæringen.

Vi arbejder løbende på at sikre, at virksomhedens påvirkning af miljøet, lokalt og globalt, reduceres til et minimum.

Vi anvender udelukkende materialer og komponenter, der overholder REACH-direktivet.

3.1 Produktspecifikke standarder

Produktet er blevet testet og overholder DS/EN 12182 (Hjælpe midler til personer med funktionsevnedesættelse – Generelle krav og prøvningsmetoder) og beslægtede standarder.

Kontakt din lokale Invacare-repræsentant for yderligere information om lokale standarder og forskrifter. Adresserne findes i slutningen af dette dokument.

4 Servicelevetid

Den forventede servicelevetid for dette produkt er tre år, når det anvendes dagligt og i overensstemmelse med sikkerhedsanvisningerne, vedligeholdelsesintervallerne og den korrekte brug, der fremgår af denne brugsanvisning. Den effektive servicelevetid kan variere afhængigt af hyppighed og intensitet af brugen.

5 Ansvarsbegrænsning

Invacare påtager sig ikke ansvaret for skader, der skyldes:

- Manglende overholdelse af brugsanvisningen
- Forkert anvendelse
- Almindeligt slid
- Forkert samling eller indstilling foretaget af køber eller en tredjepart
- Tekniske ændringer
- Uautoriserede ændringer og/eller brug af uegnede reservedele

6 Sikkerhed

6.1 Sikkerhedsoplysninger



ADVARSEL!

Faldrisiko!

- Produktet må ikke anvendes, hvis det er defekt.
- Foretag ikke uautoriserede ændringer af produktet.
- Flyt ikke produktet, mens det er belastet eller i brug.
- Produktet må kun bruges på et jævnt underlag.
- Brug kun tilbehør, der er beregnet til dette produkt.



ADVARSEL!

- Rens produktet grundigt, inden det tages i brug første gang.
- Efterse produktet for skader og for at sikre, at det er forsvarligt monteret, før hver gang det tages i brug.

Dette produkt kræver ikke vedligeholdelse.

6.2 Mærkater og symboler på produktet (fig. 2)

(A)	Producent	(F)	Medicinsk udstyr
(B)	Overholdelse af EU-krav	(G)	Partinummer
(C)	Læs brugsanvisning	(H)	Referencenummer
(D)	Belastningskapacitet	(I)	Produktbetegnelse
(E)	Produktionsdato		



Produktmærkaten er fastgjort på undersiden af produktet.

7 Tiltænkt anvendelse

Denne skammel er beregnet som en hjælp til at komme ind i eller ud af et badekar for personer med begrænset mobilitet. Den maksimale brugervægt er 150 kg.

Indikation: Brugeren skal kunne holde balancen selv, hvis den bruges uden en hjælper. Der findes ingen kendte kontraindikationer, når produktet anvendes efter hensigten.

Omgivelsestemperatur ved brug: 10-40 °C

8 Medfølgende dele (fig. 1)

Aquatec® Step fås både med og uden skridsikkert, aftageligt betræk.

Følgende dele medfølger ved levering:

(A)	Ramme
(B)	Skridsikre, aftagelige gummihætter
(C)	Skridsikkert, aftageligt betræk (ekstraudstyr)
	Brugsanvisning

Ⓐ, Ⓑ og (hvis det medfølger) Ⓒ leveres som en samlet enhed fra fabrikens side.

9 Aftagning og påsætning af det skridsikre betræk (fig. 3)

1. Knap betrækket Ⓐ op, hvis det skal tages af produktet.
2. Knap betrækket igen for at sætte det på.



ADVARSEL!

Risiko for at glide

- Sørg for, at alle ti fastgørelsesknapper Ⓑ er fastgjort korrekt, inden produktet tages i brug.

10 Rengøring og desinfektion

Dette produkt er vedligeholdelsesfrit, hvis rengørings- og desinfektionsanvisningerne følges.

10.1 Generelle sikkerhedsanvisninger



FORSIGTIG!

Risiko for smitte

- Tag forholdsregler, og brug passende beskyttelsesudstyr.



VIGTIGT!

Forkerte væsker eller metoder kan beskadige produktet.

- De anvendte rengørings- og desinfektionsmidler skal være effektive og kunne anvendes sammen, og de må ikke angribe de materialer, der rengøres.
- Brug aldrig korroderende væsker (basiske rengøringsmidler, syre osv.) eller slibende rengøringsmidler. Vi anbefaler et almindeligt husholdningsrengøringsmiddel som f.eks. opvaskesæbe, hvis der ikke angives andet i rengøringsanvisningerne.
- Brug aldrig opløsningsmidler (cellulosefortynder, acetone osv.), der ændrer plastens struktur eller opløser de påsatte mærkater.
- Sørg altid for, at produktet er helt tørt, før det tages i brug igen.



For rengøring og desinfektion i kliniske omgivelser eller omgivelser til langvarig pleje skal de pågældende interne procedurer følges.

10.2 Rengøringsintervaller



VIGTIGT!

Regelmæssig rengøring og desinficering fremmer problemfri drift, forlænger servicelevetiden og forebygger kontaminering.

Rengør og desinficer produktet

- regelmæssigt, mens det er i brug,
- før og efter enhver serviceprocedure,
- når det har været i kontakt med kropsvæsker,
- før det bruges til en ny bruger.

10.3 Rengøring

1. Tag det skridsikre betræk af (hvis dette medfølger), og maskinvask det ved maks. 60 °C.
2. Træk de skridsikre gummihætter af.
3. Rengør rammen og de skridsikre gummihætter ved at aftørre alle umiddelbart tilgængelige overflader.
4. Tør delene med en klud.
5. Sæt gummihætterne og betrækket på igen.

10.4 Desinficeringsanvisninger



Oplysninger om anbefalede desinfektionsmidler og -metoder findes på <https://vah-online.de/en/for-users>.

I hjemmepleje

Metode: Følg applikationens bemærkninger til det anvendte desinfektionsmiddel og påfør det på alle tilgængelige overflader.

Desinficeringsmiddel: Almindeligt desinfektionsmiddel.

Tørring: Lad produktet lufttørre.

I klinisk pleje og langtidspleje

Følg din interne desinfektionsprocedurer, og brug kun de desinfektionsmidler og -metoder, der er anført heri.

11 Gentagen brug

Produktet er egnet til gentagen brug. Hvor mange gange det kan bruges, afhænger af, hvor ofte og på hvilken måde produktet anvendes. Rengør og desinficer produktet grundigt, inden det tages i brug igen (→ *Rengøring og desinfektion*).

12 Bortskaffelse

Vær miljøbevidst, og indlever dette produkt til genbrug til den lokale genbrugsstation, når dets levetid er opbrugt.

Skil produktet og dens komponenter ad, så de forskellige materialer kan adskilles og genbruges hver for sig.

Bortskaffelse og genanvendelse af brugte produkter og emballagematerialer skal overholde love og forskrifter for affaldshåndtering i det enkelte land. Kontakt den lokale renovationsmyndighed for at få yderligere oplysninger.

13 Tekniske data (fig. 4)

Mål og vægt		Materialer	
Ⓐ	410 mm	①	PVC
Ⓑ	310 mm	②	PP
Ⓒ	165 mm	③	TPE

Produktvægt: 1,5 kg

Maks. brugervægt: 150 kg

Alle produktkomponenter er korrosionsbestandige og indeholder ikke naturgummilatex.



1 Johdanto

Tämä käyttöopas sisältää tuotteen käsittelyä koskevia tärkeitä tietoja. Lue käyttöopas huolellisesti läpi ja noudata turvallisuusohjeita, jotta tuotteen käyttö olisi turvallista.

Invacare varaa oikeuden muuttaa tuotteiden teknisiä tietoja ilman erillistä ilmoitusta.

Varmista ennen asiakirjan lukemista, että käytössäsi on sen viimeisin versio. Viimeisin versio on saatavilla PDF-tiedostona Invacaren verkkosivuilta.

Jos painettu asiakirja on kirjassinkoon vuoksi vaikealukuinen, voit ladata verkkosivustosta PDF-version. PDF-tiedoston voi suurentaa näytössä helpommin luettavaan kokoon.

Jos tapahtuu vakava, tuotteeseen liittyvä onnettomuus, ilmoita valmistajalle ja maasi valtuutetulle viranomaiselle.

2 Takuutiedot

Annamme valmistajan takuun tuotteelle yleisten liiketoimintaehtojemme mukaisesti vastaavissa maissa.

Takuuvaatimuksia voi tehdä vain sen myyjän kautta, jolta tuote ostettiin.

3 Yhteensopivuus

Yhtiömme toiminnalle keskeistä on laatu, ja yhtiö noudattaakin ISO 13485 -standardin vaatimuksia.

Tässä tuotteessa on CE-merkki lääkintälaitteita koskevan direktiivin 2017/745 luokan I vaatimusten mukaisesti. Tämän tuotteen julkaisupäivämäärä on mainittu CE-vaatimustenmukaisuusvakuutuksessa.

Pyrimme jatkuvasti varmistamaan, että yrityksen ympäristövaikutus on sekä paikallisesti että maailmanlaajuisesti mahdollisimman vähäinen.

Käytämme vain REACH-järjestelmän mukaisia materiaaleja ja osia.

3.1 Tuotekohtaiset standardit

Tuote on testattu, ja se täyttää standardin EN 12182 (Vammaisten apuvälineet – yleiset vaatimukset ja testimenetelmät) ja siihen liittyvien standardien vaatimukset.

Lisätietoa paikallisista standardeista ja säädöksistä saat ottamalla yhteyttä paikalliseen Invacaren edustajaan. Osoitteet ovat tämän asiakirjan lopussa.

4 Käyttöikä

Tämän tuotteen odotettavissa oleva käyttöikä on kolme vuotta, kun sitä käytetään päivittäin tässä oppaassa ilmoitettujen turvallisuusohjeiden ja käyttötarkoituksen mukaan. Tehokas käyttöikä voi vaihdella sen mukaan, miten usein ja voimakkaasti tuotetta käytetään.

5 Rajoitettu vastuu

Invacare ei vastaa seuraavista johtuvista vahingoista:

- käyttöoppaan noudattamatta jättäminen
- väärä käyttö
- luonnollinen kuluminen
- ostajan tai kolmannen osapuolen toteuttama väärä kokoonpano tai asennus
- tekniset muutokset
- luvottomat muutokset ja/tai soveltumattomien varaosien käyttö.

6 Turvallisuus

6.1 Turvallisuustiedot



VAROITUS!

Putoamisvaara!

- Viallista tuotetta ei saa käyttää.
- Tuotteeseen ei saa tehdä mitään luvattomia muutoksia.
- Älä siirrä tai liikuta tuotetta kuormitettuna tai käytön aikana.
- Käytä tuotetta ainoastaan tasaisella alustalla.
- Käytä vain tähän tuotteeseen tarkoitettuja lisävarusteita.



VAROITUS!

- Tuote on puhdistettava perusteellisesti ennen ensimmäistä käyttöä.
- Tarkista tuote ennen jokaista käyttöä vaurioiden varalta ja varmista, että se on koottu turvallisesti.

Tätä tuotetta ei tarvitse huoltaa.

6.2 Tuotteen tietokilpi ja symbolit (kuva 2)

(A)	Valmistaja	(F)	Lääkinnällinen laite
(B)	Euroopan vaatimustenmukaisuus	(G)	Eränumero
(C)	Lue käyttöopas	(H)	Viitenumero
(D)	Kuormituskapasiteetti	(I)	Tuotteen nimi
(E)	Valmistuspäivä		



Tietokilpi on tuotteen alapuolella.

7 Käyttötarkoitus

Tämä korokeapuväline on tarkoitettu kylpyammeeseen menemisen ja sieltä nousemisen avuksi henkilöille, joilla on liikkumisrajoitteita. Käyttäjän enimmäispaino on 150 kg. Käyttöindikaatio: Jos tuotetta käytetään ilman avustajaa, käyttäjän tulee pystyä säilyttämään tasapainonsa. Tämän tuotteen käyttämiselle ei ole tiedossa mitään vasta-aiheita, kun tuotetta käytetään käyttötarkoituksen mukaisesti.

Käyttölämpötila: 10–40 °C

8 Toimituksen sisältö (kuva 1)

Aquatec® Step on saatavilla ilman luistamatonta päällystettä ja sen kanssa.

Toimitukseen sisältyvät seuraavat osat:

(A)	Runko
(B)	Luistamattomat, irrotettavat kumitulpat
(C)	Luistamaton, irrotettava päällyste (valinnainen)
	Käyttöopas

(A), (B) ja valinnaisesti (C) on esiasennettu.

9 Luistamattoman päällysteen irrottaminen ja asentaminen (kuva 3)

1. Irrota avaamalla napit, joilla päällyste (A) on kiinni tuotteessa.
2. Asenna päällyste napittamalla se paikalleen.



VAROITUS!

Liukumisvaara

- Varmista ennen tuotteen käyttämistä, että kaikki 10 kiinnitysnapia (B) ovat kunnolla kiinni.

10 Puhdistaminen ja desinfiointi

Tätä tuotetta ei tarvitse huoltaa, kunhan puhdistus- ja desinfiointiohjeita noudatetaan.

10.1 Yleisiä turvallisuustietoja



HUOMIO!

Kontaminaatoriski

- Ole varovainen tuotteen kanssa ja käytä asianmukaisia suojavarusteita.



TÄRKEÄÄ!

Väärät nesteet tai menetelmät voivat vahingoittaa tai vaurioittaa tuotetta.

- Kaikkien käytettyjen puhdistusaineiden ja desinfiointiaineiden täytyy olla tehokkaita ja yhteensopivia toistensa kanssa ja niiden täytyy suojata materiaaleja, joita niillä puhdistetaan.
- Älä koskaan käytä syövyttäviä nesteitä (emäksiä, happoa jne.) tai hankaavia puhdistusaineita. Suosittelemme tavallista kotitalouspuhdistusainetta, kuten astianpesuainetta, ellei puhdistusohjeissa ole muuta määriteltyä.
- Älä koskaan käytä liuotinta (selluloosaohenninta, asetonia jne.), joka muuttaa muovin rakennetta tai irrottaa kiinnitetyt merkinnät.
- Varmista aina, että tuote on täysin kuivattu, ennen kuin se otetaan uudelleen käyttöön.



Noudata kliinisissä tai pitkäaikaisissa hoitoympäristöissä laitoksesi puhdistusta ja desinfiointia koskevia käytäntöjä.

10.2 Puhdistusvälit



TÄRKEÄÄ!

Säännöllinen puhdistaminen ja desinfiointi edistää sujuvaa toimintaa, pidentää käyttöikää ja estää kontaminaatioita.

Puhdista ja desinfioi tuote

- säännöllisesti sen ollessa käytössä
- ennen jokaista huoltotoimenpidettä ja sen jälkeen
- kun se on ollut kontaktissa ruumiinnesteisiin
- ennen sen käyttämistä uudelle käyttäjälle.

10.3 Puhdistus

1. Irrota (mahdollinen) luistamaton päällyste ja pese se pesukoneessa enintään 60 °C:n lämpötilassa.
2. Irrota luistamattomat kumitulpat.
3. Puhdista runko ja luistamattomat kumitulpat pyyhkimällä kaikki helppopääsyiset pinnat.
4. Kuivaa osat liinalla.
5. Kiinnitä kumitulpat ja päällyste paikoilleen.

10.4 Desinfiointiohjeet



Tietoja suositelluista desinfiointiaineista ja menetelmistä on osoitteessa <https://vah-online.de/en/for-users>.

Kotioiloissa

Menetelmä: Noudata käytetyn desinfiointiaineen käyttöohjeita ja desinfioi kaikki esillä olevat pinnat pyyhkimällä.

Desinfiointiaine: Tavallinen kotitalouden desinfiointiaine.

Kuivaus: Anna tuotteen kuivua ilmassa.

Kliinisessä ja pitkäaikaishoidossa

Noudata laitoksen desinfiointikäytäntöjä ja käytä vain niissä mainittuja desinfiointiaineita ja menetelmiä.

11 Käyttäminen uudelleen

Tätä tuotetta voi käyttää uudelleen. Käyttökertojen määrään vaikuttavat tuotteen käytön tiheys ja tapa. Ennen käyttämistä uudelleen tuote on puhdistettava ja desinfioitava perusteellisesti (→ *Puhdistaminen ja desinfiointi*).

12 Hävittäminen

Suojele ympäristöä ja vie tuote käytön jälkeen paikalliseen kierrätyspisteeseen.

Pura tuote ja sen osat, jotta eri materiaalit voidaan erotella ja kierrättää erikseen.

Käytettyjen tuotteiden ja pakkausten hävittämisessä ja kierrättämisessä on noudatettava kunkin maan jätteiden käsittelyä koskevia lakeja ja asetuksia. Kysy tarkempia tietoja paikalliselta jätehuoltolaitoksesta.

13 Tekniset tiedot (kuva 4)

Mitat ja paino		Materiaalit	
Ⓐ	410 mm	①	PVC
Ⓑ	310 mm	②	PP
Ⓒ	165 mm	③	TPE-muovia

Tuotteen paino: 1,5 kg

Käyttäjän enimmäispaino: 150 kg

Kaikki tuotteen osat ovat korroosionkestäviä eivätkä sisällä luonnonkumilateksia.



1 Uvod

Ovaj korisnički priručnik sadrži važne informacije o rukovanju proizvodom. Da biste proizvod sigurno upotrebljavali, pažljivo pročitajte korisnički priručnik i slijedite sigurnosne upute.

Invacare pridržava pravo na izmjene specifikacija proizvoda bez obavijesti.

Prije čitanja ovog dokumenta provjerite imate li najnoviju verziju. Najnoviju verziju možete u obliku PDF-a pronaći na web-mjestu tvrtke Invacare.

Ako vam je teško čitati veličinu fonta u tiskanom dokumentu, možete ga preuzeti u obliku PDF-a s web-mjesta. Veličinu fonta u PDF-u potom možete na zaslonu promijeniti u onu koja vam odgovara.

U slučaju teške nezgode s ovim proizvodom trebate o tome obavijestiti proizvođača i nadležno tijelo u svojoj zemlji.

2 Informacije o jamstvu

Pružamo jamstvo proizvođača za proizvod u skladu s Općim odredbama i uvjetima tvrtke u odgovarajućim zemljama.

Jamstvo se može koristiti samo putem dobavljača kod kojeg je proizvod nabavljen.

3 Usklađenost

Kvaliteta je od ključne važnosti u radu tvrtke; radi se u okviru standarda ISO 13485.

Ovaj proizvod nosi oznaku CE u skladu s Uredbom o medicinskim uređajima 2017/745, klasa I. Datum stavljanja proizvoda na tržište naveden je u CE izjavi o sukladnosti.

Neprekidno radimo na tome da se utjecaj tvrtke na okoliš svede na najmanju moguću mjeru, u lokalnom i globalnom smislu.

Upotrebljavamo isključivo materijale i dijelove koji su usklađeni s direktivom REACH.

3.1 Norme za proizvod

Proizvod je ispitan i sukladan normi EN 12182 (Assistive products for persons with disability - general requirements and test methods) i povezanim normama.

Više informacija o lokalnim normama i propisima zatražite od lokalnog predstavnika tvrtke Invacare. Pogledajte adrese na kraju ovog dokumenta.

4 Radni vijek

Očekivani je radni vijek ovog proizvoda tri godine ako se upotrebljava svakodnevno te u skladu sa sigurnosnim uputama, održava u preporučenim intervalima i koristi za predviđenu namjenu, kako je navedeno u ovom priručniku. Učinkoviti radni vijek može varirati, ovisno o učestalosti i intenzitetu upotrebe.

5 Ograničenje odgovornosti

Invacare ne prihvaća odgovornost za oštećenja koje proizlaze iz:

- nepridržavanja korisničkog priručnika
- nepravilne upotrebe
- istrošenosti do koje dolazi prirodnim putem
- neispravnog sklapanja ili postavljanja koje vrši kupac ili treća strana
- tehničkih preinaka
- neovlaštenih preinaka i/ili korištenja neodgovarajućih rezervnih dijelova

6 Sigurnost

6.1 Informacije o sigurnosti



UPOZORENJE!

Opasnost od padanja!

- Ne koristite proizvod ako je neispravan.
- Ne obavljajte neovlaštene izmjene ili preinake na proizvodu.
- Ne premještajte i ne povlačite proizvod pod opterećenjem ili tijekom upotrebe.
- Proizvod upotrebljavajte samo na ravnoj podlozi.
- Upotrebljavajte isključivo dodatnu opremu namijenjenu ovom proizvodu.



UPOZORENJE!

- Prije prve upotrebe temeljito očistite proizvod.
- Prije svake upotrebe provjerite je li proizvod oštećen i pobrinite se da je dobro sklopljen.

Ovaj proizvod ne zahtijeva održavanje.

6.2 Oznake i simboli na proizvodu (Sl. 2)

Ⓐ	Proizvođač	Ⓕ	Medicinski proizvod
Ⓑ	Europska sukladnost	Ⓖ	Broj serije
Ⓒ	Pročitajte korisnički priručnik	Ⓗ	Referentni broj
Ⓓ	Kapacitet opterećenja	Ⓘ	Oznaka proizvoda
Ⓔ	Datum proizvodnje		



Identifikacijska oznaka pričvršćena je s donje strane proizvoda.

Najveća dopuštena težina korisnika iznosi 150 kg. Indikacija: ako se upotrebljava bez pomoćnika, korisnik bi trebao moći održati ravnotežu. Nema poznatih kontraindikacija ako se proizvod upotrebljava u skladu s namjenom.

Radna temperatura: 10 – 40 °C

8 Sadržaj isporuke (Sl. 1)

Klupica Aquatec® dostupna je s uklonjivom protukliznom presvlakom ili bez nje.

Isporuka uključuje sljedeće komponente:

Ⓐ	Okvir
Ⓑ	Uklonjive protuklizne gumene kapice
Ⓒ	Uklonjiva protuklizna presvlaka (opcionalno)
	Korisnički priručnik

Ⓐ, Ⓑ i opcionalno Ⓒ unaprijed su sastavljeni.

9 Uklanjanje i postavljanje protuklizne presvlake (Sl. 3)

1. Za uklanjanje otkopčajte presvlakom Ⓐ s proizvoda.
2. Za postavljanje zakopčajte presvlakom.



UPOZORENJE!

Opasnost od pokliznuća

- Prije upotrebe proizvoda provjerite je li svih 10 gumba za pričvršćivanje Ⓑ čvrsto postavljeno.

10 Čišćenje i dezinfekcija

Ovaj proizvod nije potrebno održavati ako se pridržavate uputa za čišćenje i dezinfekciju.

10.1 Općenite informacije o sigurnosti



OPREZI!

Opasnost od kontaminacije

- Poduzmite mjere opreza za vlastitu zaštitu i upotrijebite odgovarajuću zaštitnu opremu.



VAŽNO!

- Upotrebom pogrešnih tekućina ili načina čišćenja proizvod se može oštetiti.
- Sva sredstva za čišćenje i sredstva za dezinfekciju moraju biti učinkovita, međusobno usklađena i moraju štiti materijale za čije se čišćenje upotrebljavaju.
- Nikad ne upotrebljavajte nagrizajuće tekućine (lužine, kiselinu itd.) ili abrazivna sredstva za čišćenje. Preporučujemo uobičajeno kućansko sredstvo za čišćenje kao što je tekući deterdžent za suđe, ako u uputama za čišćenje nije navedeno nešto drugo.
- Nikada ne upotrebljavajte otapalo (celulozni razrjeđivač, aceton itd.) koje mijenja strukturu plastike ili otapa pričvršćene oznake.
- Uvijek provjerite je li se proizvod potpuno osušio prije ponovne upotrebe.



Za čišćenje i dezinfekciju u okruženjima za kliničku ili dugotrajnu skrb slijedite postupke svoje ustanove.

7 Namjena

Ovo pomagalo za zakoračivanje namijenjeno je za pomoć pri ulasku ili izlasku iz kade za osobe ograničene pokretljivosti.

10.2 Intervali za čišćenje



VAŽNO!

Redovito čišćenje i dezinfekcija pospješuje pravilan rad, produljuje vijek trajanja i sprječava kontaminaciju.

Čistite i dezinficirajte proizvod

- redovito dok se upotrebljava,
- prije i poslije svakog servisnog zahvata,
- kada je bio u dodiru s tjelesnim tekućinama,
- prije upotrebe s novim korisnikom.

Svi proizvodi otporni su na koroziju i ne sadrže prirodni gumeni lateks.

10.3 Čišćenje

1. Uklonite protukliznu presvlaku (ako je priložena) i operite je u perilici rublja na najviše 60 °C.
2. Povucite i skinite protuklizne gumene kapice.
3. Očistite okvir i protuklizne gumene kapice tako da prebrišete sve površine do kojih možete doprijeti.
4. Osušite dijelove krpom.
5. Vratite gumene kapice i presvlaku.

10.4 Upute za dezinfekciju



Informacije o preporučenim sredstvima za dezinfekciju i metodama dezinfekcije možete pronaći na <https://vah-online.de/en/for-users>.

U kućnoj njezi

Metoda: slijedite napomene za primjenu upotrijebljenog sredstva za dezinfekciju i dezinficirajte brisanjem svih površina do kojih možete doprijeti.

Sredstvo za dezinfekciju: uobičajeno kućansko sredstvo za dezinfekciju.

Sušenje: ostavite proizvod da se osuši na zraku.

U kliničkoj i dugotrajnoj skrbi

Slijedite postupke za dezinfekciju svoje ustanove i upotrebljavajte isključivo propisana sredstva za dezinfekciju i metode dezinfekcije.

11 Ponovna upotreba

Proizvod je prikladan za ponovnu upotrebu. Koliko puta se proizvod može ponovno upotrijebiti ovisi o učestalosti i načinu njegove upotrebe. Prije ponovne upotrebe temeljito očistite i dezinficirajte proizvod →10 Čišćenje i dezinfekcija, stranica 24.

12 Odlaganje otpada

Budite ekološki osviješteni i reciklirajte ovaj proizvod u centru za reciklažu kad mu istekne vijek trajanja.

Rastavite proizvod i njegove dijelove kako biste razdvojili različite materijale i reciklirali ih zasebno.

Odlaganje i recikliranje korištenih proizvoda i ambalaže mora biti u skladu sa zakonima i propisima za zbrinjavanje otpada u pojedinoj zemlji. Informacije možete dobiti od lokalne tvrtke za zbrinjavanje otpada.

13 Tehnički podaci (Sl. 4)

Dimenzije i težina		Materijali	
Ⓐ	410 mm	①	PVC
Ⓑ	310 mm	②	PP
Ⓒ	165 mm	③	TPE

Težina proizvoda: 1,5 kg

Najveća dopuštena težina korisnika: 150 kg

Invacare distributors:

Belgium & Luxemburg:

Invacare nv
Autobaan 22
B-8210 Loppem
Tel: (32) (0)50 83 10 10
Fax: (32) (0)50 83 10 11
belgium@invacare.com
www.invacare.be

España:

Invacare SA
c/Areny s/n, Polígon Industrial
de Celrà
E-17460 Celrà (Girona)
Tel: (34) (0)972 49 32 00
Fax: (34) (0)972 49 32 20
contactsp@invacare.com
www.invacare.es

Nederland:

Invacare BV
Galvanistraat 14-3
NL-6716 AE Ede
Tel: (31) (0)318 695 757
Fax: (31) (0)318 695 758
nederland@invacare.com
www.invacare.nl

Suomi:

Camp Mobility
Patamäenkatu 5, 33900
Tampere
Puhelin 09-35076310
info@campmobility.fi
www.campmobility.fi

USA:

Clarke Health Care Products
7830 Steubenville Pike
Oakdale, PA 15071, USA
Toll Free: (888) 347-4537
Phone: (724) 695-2122
Fax: (724) 695-2922
info@clarkehealthcare.com
www.clarkehealthcare.com

Canada:

Invacare Canada L.P.
570 Matheson Blvd East, Unit
8
CDN Mississauga, On. L4Z 4G4
Phone: (905) 890 8300
Toll Free: 800.668.5324
www.invacare.ca

France:

Invacare Poirier SAS
Route de St Roch
F-37230 Fondettes
Tel: (33) (0)2 47 62 64 66
Fax: (33) (0)2 47 42 12 24
contactfr@invacare.com
www.invacare.fr

Norge:

Invacare AS
Grensesvingen 9, Postboks
6230, Etterstad
N-0603 Oslo
Tel: (47) (0)22 57 95 00
Fax: (47) (0)22 57 95 01
norway@invacare.com
www.invacare.no

Sverige:

Invacare AB
Fagerstagatan 9
S-163 53 Spånga
Tel: (46) (0)8 761 70 90
Fax: (46) (0)8 761 81 08
sweden@invacare.com
www.invacare.se

**Eastern Europe, Middle East
& CIS:**

Invacare EU Export
Kleiststraße 49
D-32457 Porta Westfalica /
Germany
Tel: (49) (0)57 31 754 540
Fax: (49) (0)57 31 754 541
webinfo-eu-export@in-
vacare.com
www.invacare-eu-export.com

Danmark:

Invacare A/S
Sdr. Ringvej 37
DK-2605 Brøndby
Tel: (45) (0)36 90 00 00
Fax: (45) (0)36 90 00 01
denmark@invacare.com
www.invacare.dk

Ireland:

Invacare Ireland Ltd,
Unit 5 Seatown Business
Campus
Seatown Road, Swords, County
Dublin
Tel : (353) 1 810 7084
Fax: (353) 1 810 7085
ireland@invacare.com
www.invacare.ie

Österreich:

Invacare Austria GmbH
Herzog-Odilo-Straße 101
A-5310 Mondsee-Tiefgraben
Tel: (43) 6232 5535 0
Fax: (43) 6232 5535 4
info-austria@invacare.com
www.invacare.at

Schweiz / Suisse / Svizzera:

Invacare AG
Benkenstrasse 260
CH-4108 Witterswil
Tel: (41) (0)61 487 70 80
Fax: (41) (0)61 487 70 81
switzerland@invacare.com
www.invacare.ch

Deutschland:

Invacare GmbH,
Alemannenstraße 10
D-88316 Isny
Tel: (49) (0)7562 700 0
Fax: (49) (0)7562 700 66
kontakt@invacare.com
www.invacare.de

Italia:

Invacare Mecc San s.r.l.,
Via dei Pini 62,
I-36016 Thiene (VI)
Tel: (39) 0445 38 00 59
Fax: (39) 0445 38 00 34
italia@invacare.com
www.invacare.it

Portugal:

Invacare Lda
Rua Estrada Velha, 949
P-4465-784 Leça do Balio
Tel: (351) (0)225 1059 46/47
Fax: (351) (0)225 1057 39
portugal@invacare.com
www.invacare.pt

United Kingdom:

Invacare Limited
Pencoed Technology Park,
Pencoed
Bridgend CF35 5AQ
Tel: (44) (0) 1656 776 222
Fax: (44) (0) 1656 776 220
uk@invacare.com
www.invacare.co.uk



Aquatec Operations GmbH
Alemannenstraße 10
D-88316 Isny
Germany

