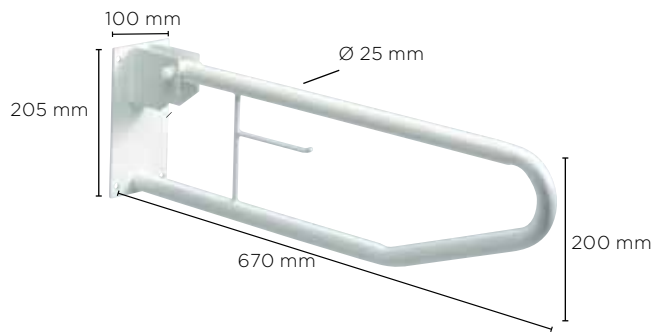


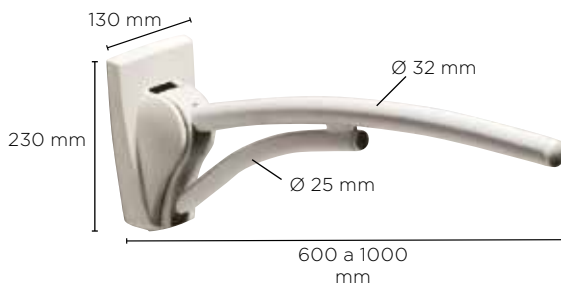
Invacare **Basica** H330/1



Barra de apoyo abatible, de acero recubierto de plástico asegura una alta resistencia contra la corrosión.

- Soporte de papel WC.
- Profundidad abatido: 210 mm.
- Diámetro del tubo: 25 mm.

Invacare **Revato** H335, R7762



Barra de apoyo abatible en acero.

- Existe en largo, 600 mm. 700 mm. 800 mm. 900 mm. 1000 mm.
- Disponible en stock en largo de 700 mm. bajo la Ref. H335

Invacare **Revato** H345, R7772



Barra de apoyo abatible en acero con pie de apoyo. Regulable en altura de 750 a 850 mm.

- Existe en largo, 600 mm. 700 mm. 800 mm. 900 mm. 1000 mm.
- Disponible en stock en largo de 700 mm. bajo la ref. H345
- Diámetro del tubo: 32 mm.
- Diámetro del tubo del pie: 25 mm.
- Recambio del pie : R7764,08

Invacare® | **Barras de apoyo abatibles**



Invacare Revato **R7763**

Kit de fijación en acero para fijar las barras de apoyo abatibles **R7762** y **R7772** con toda seguridad cuando la pared es demasiado frágil.

Invacare Revato **R7765-W**

Soporte para el papel de WC para las barras abatibles **R7762** y **R7772**, para facilitar el acceso al papel.



Datos técnicos

Para obtener información más completa acerca de este producto incluyendo el manual del usuario, consulte la página web www.invacare.es

	H330/1	R7762	R7772	R7763	R7765-W
Peso (kg)	2	3,5	3,9		
Peso máx. de usuario (kg)	130	120	120		
Garantía (años)	2	2	2	2	2

Las barras de apoyo se suministran sin tornillería.
R6670 kit de fijación para **R7762**, **R7772**, **H335** y **H345**.