

Cilindro Invacare® de 1,7 L con regulador de flujo continuo

Para el sistema de oxígeno HomeFill®

es **HF2RE9AL**
Manual del usuario



Este manual debe ser entregado al usuario final.
ANTES de usar este producto lea este manual y guárdelo para futuras referencias.



Yes, you can.®

©2017 Invacare Corporation

Todos los derechos reservados. Queda prohibido volver a publicar, copiar o modificar, en parte o por completo, sin previo consentimiento por escrito de Invacare. Las marcas comerciales se identifican con los símbolos ™ y ®. Todas las marcas comerciales son propiedad o están bajo licencia de Invacare Corporation o de sus filiales, a menos que se indique lo contrario.

Making Life's Experiences Possible es una marca comercial registrada en EE. UU.

WD-40 and 3-IN-UNO son marcas comerciales registradas de la empresa WD-40.

Contenido

1 Generalidades	4
1.1 Símbolos	4
1.2 Uso previsto	5
1.3 Perfil del usuario	5
1.4 Vida útil	5
1.5 Garantía	6
1.6 Identificación de componentes	6
2 Seguridad	7
2.1 Ubicación de las etiquetas	7
2.2 Directrices generales	8
3 Instalación	14
3.1 Instalación por parte del distribuidor	14
3.2 Instalación por parte del usuario	14
3.3 Inspección tras la recepción	14
3.4 Inspección de prellenado del cilindro	15
3.4.1 Fecha de prueba hidrostática	16
3.4.2 Examen externo	16
4 Utilización	18
4.1 Antes del uso	18
4.2 Conectar/Desconectar el cilindro al/del compresor	18
4.3 Manejo del cilindro	18
5 Mantenimiento	23
5.1 Mantenimiento	23
5.2 Vaciar el cilindro	24
5.3 Limpieza	25
5.4 Desinfección	26
5.5 Reutilización	26
5.6 Almacenaje	26
5.7 Accesorios opcionales	27
6 Después del uso	28
6.1 Eliminación	28

6.2 Desgaste	28
7 Solución de problemas	29
7.1 Solución de problemas	29
8 Datos Técnicos	30
8.1 Descripción técnica	30
8.2 Especificaciones	30

1 Generalidades

1.1 Símbolos

En este manual se utilizan símbolos que hacen referencia a peligros o usos poco seguros que pueden provocar lesiones o daños a la propiedad. A continuación, se muestran las descripciones de estos símbolos.



¡PELIGRO!

– Un peligro indica una situación inmediatamente peligrosa que, si no se evita, tendrá como consecuencia la muerte o lesiones graves.



¡ADVERTENCIA!

– Una advertencia indica una situación potencialmente peligrosa que, si no se evita, puede tener como consecuencia la muerte o lesiones graves.



¡PRECAUCIÓN!

– Una precaución indica una situación potencialmente peligrosa que, si no se evita, puede tener como consecuencia daños a la propiedad o lesiones leves, o bien ambas cosas.



– Indica una situación peligrosa que, si no se evita, puede tener como consecuencia daños en la propiedad.



Proporciona consejos útiles, recomendaciones e información para un uso eficiente y sin problemas.



Lea el manual



No encender fuego



NO fumar



Oxidante



Reciclar



NO desechar como residuo doméstico



Fabricante



Representante en la UE



Este producto cumple con la Directiva 93/42/CEE relativa a dispositivos médicos.

La fecha de lanzamiento de este producto figura en la declaración de conformidad CE.

1.2 Uso previsto

Este cilindro está destinado a almacenar, regular y suministrar un suplemento de oxígeno a pacientes que puedan tener dificultades para extraer el oxígeno del aire que respiran. Es para pacientes que normalmente recibirían oxígeno a través de una cánula nasal. Este dispositivo suministra oxígeno de 93±3% USP a diferentes configuraciones de flujo y puede aumentar el secado de las vías aéreas. Este producto debe emplearse para proporcionar un suplemento de oxígeno y no está indicado como soporte vital.



¡PELIGRO!

Riesgo de lesión o muerte

Este producto debe emplearse para proporcionar un suplemento de oxígeno y no está indicado como soporte vital. Utilice EXCLUSIVAMENTE este producto si el paciente es capaz de respirar de forma espontánea y puede inhalar y exhalar sin la ayuda de una máquina.



¡ADVERTENCIA!

Riesgo de daños o lesiones

La utilización de este producto fuera del uso y de las especificaciones previstos no se ha verificado y puede provocar daños en el producto, pérdida de funcionalidad o daños personales.

– NO emplee este producto con ninguna otra finalidad que la descrita en las especificaciones y el uso previsto de este manual.

1.3 Perfil del usuario

Para operar el producto, no se requieren formación o conocimiento específicos del producto aparte de los recogidos en este manual. No se debe utilizar para suministrar oxígeno durante la recarga. Este producto debe ser utilizado por o bajo la supervisión de un adulto exclusivamente tras la lectura y comprensión de las instrucciones y advertencias de este manual del usuario.

Solo personal debidamente instruido y formado en el uso del cilindro HomeFill® debe poner este producto en funcionamiento.

El uso de este producto queda limitado al paciente que precisa oxígeno. Los cilindros DEBEN ser utilizados exclusivamente por el paciente que precisa oxígeno y no deben ser distribuidos a ninguna otra persona con ningún fin.

Este producto NO debe ser utilizado por pacientes que respiran por la boca.

1.4 Vida útil

La vida útil esperada del regulador es de cinco años, siempre y cuando se utilice de conformidad con las instrucciones de seguridad y se respeten los intervalos de mantenimiento y el uso correcto indicado en este manual. Consulte la sección de Mantenimiento.

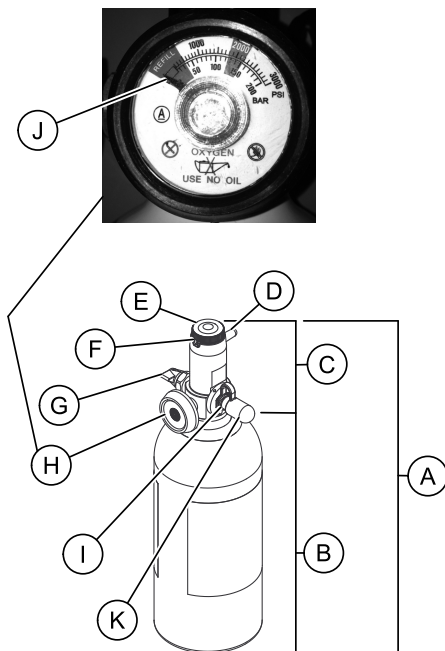
La vida útil esperada del cilindro se basa en las pruebas del cilindro cada diez años, si se utiliza de conformidad con las instrucciones de seguridad y se respetan los intervalos de mantenimiento y el uso correcto indicado en este manual. Lea los siguientes procedimientos:

- La Fecha de prueba hidrostática, el Examen externo y el Mantenimiento

1.5 Garantía

Las condiciones de la garantía forman parte de las condiciones generales de cada país donde se vende este producto.

1.6 Identificación de componentes



Elemento	Descripción
(A)	Unidad del cilindro
(B)	Cilindro
(C)	Regulador de flujo continuo
(D)	Conexión de salida
(E)	Indicador de flujo
(F)	Ventana del indicador de configuración del flujo
(G)	Válvula de cierre
(H)	Indicador del cilindro
(I)	Puerto de llenado del cilindro
(J)	Aguja del indicador del cilindro
(K)	Tapa del puerto de llenado del cilindro

2.2 Directrices generales

Con objeto de asegurar una instalación segura, DEBEN seguirse estas instrucciones de montaje e instalación del producto.



¡PELIGRO!

Riesgo de daños, lesiones o muerte

Un uso incorrecto de este producto podría provocar lesiones, daños e incluso la muerte. Esta sección presenta información importante relativa al uso y manejo seguros de este producto.

- NO utilice este producto ni cualquier otro equipo opcional disponible sin antes haber leído y comprendido estas instrucciones y cualquier otro material informativo adicional, como manuales del usuario, manuales de servicio u hojas de instrucciones, proporcionados con este producto o equipo opcional.
- Si tiene alguna duda relacionada con las advertencias, precauciones o instrucciones, póngase en contacto con un profesional sanitario, su distribuidor o un técnico antes de intentar utilizar este equipo.
- Compruebe TODOS los componentes externos y el embalaje en busca de daños. En caso de daños o si el producto no funciona correctamente, póngase en contacto con un técnico o con Invacare para su reparación.
- LA INFORMACIÓN DE ESTE DOCUMENTO ESTÁ SUJETA A CAMBIOS SIN PREVIO AVISO.



¡PELIGRO!

Riesgo de daños, lesiones o muerte

- Utilice este cilindro de acuerdo con el manual del usuario del compresor HomeFill.
- NO manipule el cilindro ni use el contenido hasta que reciba formación profesional que incluya los procedimientos de emergencia. La formación necesaria para utilizar el producto se incluye en este manual del usuario.
- Este producto no está indicado para suministrar oxígeno durante la recarga.
- Este producto está indicado para su uso por o bajo la supervisión de un adulto.
- Los cilindros de oxígeno llenados mediante el sistema de oxígeno HomeFill de Invacare deberán utilizarse únicamente para uso personal. No deberán llenarse para reventa o para uso profesional.
- Se debe usar este cilindro con el sistema de oxígeno HomeFill de Invacare. El cilindro contiene oxígeno de 93±3% producido mediante un concentrador de oxígeno utilizando el procedimiento de absorción por presión alterna.
- Abra SIEMPRE la válvula lentamente y ciérrela después de cada uso y cuando esté vacío.

**¡PELIGRO!****Riesgo de daños, lesiones o muerte por incendio**

Los tejidos, las sustancias que contienen aceite o petróleo, la grasa, las sustancias oleosas y otros combustibles se inflaman fácilmente y arden con gran intensidad en entornos con elevadas cargas de oxígeno y al entrar en contacto con oxígeno bajo presión. Para evitar daños, lesiones o la muerte por un incendio:

- NO FUME mientras utilice este producto.
- NO utilice el producto cerca del FUEGO o FUENTES DE IGNICIÓN.
- NO utilice lubricantes en el cilindro salvo recomendación de Invacare.
- Los carteles de NO FUMAR deben exponerse de manera destacada.
- Evite que se produzcan chispas cerca de los equipos de oxígeno, incluidas las chispas generadas por electricidad estática que pueden crearse por algún tipo de fricción.
- Mantenga cerillas, cigarrillos encendidos, cigarrillos electrónicos y otras fuentes de ignición alejados de la estancia en la que se encuentre este cilindro y alejados del lugar en que se suministra el oxígeno.
- Mantenga los tubos de oxígeno, el cable y el cilindro alejados de mantas, colchas, cojines, ropa y superficies calientes, como calentadores, estufas y equipos eléctricos similares.

**¡PRECAUCIÓN!**

De acuerdo con la legislación federal, este dispositivo solo puede venderse a un médico autorizado o bajo la prescripción de este, con arreglo a las leyes de la institución gubernamental en la que ejerce su actividad profesional.

- SOLO un profesional médico autorizado puede prescribir la compra o uso de este dispositivo.

Información sobre el funcionamiento**¡PELIGRO!****Riesgo de incendio**

La suciedad o los contaminantes en el cilindro o el regulador pueden provocar un incendio, lesiones o la muerte.

- NO lo utilice si hay suciedad o contaminantes en el cilindro o el regulador o alrededor de los mismos.
- NO utilice ni llene el cilindro si el puerto de llenado del mismo está sucio o contaminado. Póngase en contacto con su proveedor para que le asista o proceda a la reparación.



¡PELIGRO!
Riesgo de incendio

La suciedad o los contaminantes en el cilindro o el regulador pueden provocar un incendio, lesiones o la muerte.

- NO permita que la grasa de sus manos o de otras fuente entre en contacto con el acoplamiento del compresor ni los dispositivos del cilindro. Estas sustancias pueden tornarse inflamables en presencia de oxígeno y pueden provocar lesiones. Estos son algunos ejemplos de productos a evitar: crema o loción de manos, aceite de cocina, aceite bronceador o protector solar y otros productos grasos similares. Si utiliza este tipo de productos, Invacare le sugiere que se lave las manos antes de usar el sistema HomeFill. Si el puerto de llenado del cilindro entra en contacto con dichas sustancias, póngase en contacto con su proveedor para que le asista. Evite tocar el puerto de llenado del cilindro.
- NUNCA lubrique ni engrase el acoplamiento del compresor ni el puerto de llenado del cilindro. NUNCA use aceites penetrantes ni lubricantes como WD-40® o 3-EN-UNO®. Si experimenta dificultades para establecer una conexión, compruebe que el puerto de llenado del cilindro está insertado hasta el fondo en el acoplamiento del compresor. Si no consigue solucionar el problema, solicite ayuda al proveedor.
- NO limpie con hidrocarburos aromáticos, como el benceno y el tolueno.



¡PELIGRO!
Riesgo de incendio

La suciedad o los contaminantes en el cilindro o el regulador pueden provocar un incendio, lesiones o la muerte.

- NO use soluciones limpiadoras/desinfectantes en el dispositivo del puerto de llenado.
- NO sumerja el producto en ningún tipo de líquido.
- NO permita que ningún tipo de líquido entre en las aperturas del regulador.
- NO pulverice soluciones limpiadoras/desinfectantes en el producto.
- NO utilice un autoclave.
- NO esterilice el producto con óxido etileno.
- NO intente reparar el cilindro. Todas las reparaciones DEBEN ser realizadas por Invacare Corporation o en un centro de reparación aprobado por Invacare.
- Guarde el cilindro en un área limpia, seca y fresca cuando no esté en uso.



¡PELIGRO!
Riesgo de lesión o muerte

Para evitar el riesgo de asfixia o la ingestión de productos químicos por contaminación del aire:

- NO utilice el producto en presencia de contaminantes, humo, gases, anestésicos inflamables, productos de limpieza o vapores químicos.

**¡ADVERTENCIA!****Riesgo de lesión o muerte**

Los contaminantes en el oxígeno pueden causar lesiones o la muerte.

- NO utilice el dispositivo si el oxígeno presenta un olor extraño.
- NO utilice el dispositivo si se inhalan partículas.
- Póngase en contacto con Invacare o con un distribuidor para obtener asistencia.

**¡ADVERTENCIA!****Riesgo de daños o lesiones**

Para evitar lesiones o daños por el mal uso del producto:

- Debe situar el indicador de flujo a la presión normal a mano. Si el indicador de flujo está duro de girar, no lo fuerce. De lo contrario podría estropearlo o hacerse daño.
- NO use una salida de flujo para cualquier equipo médico.

**¡PRECAUCIÓN!****Riesgo de daños o lesiones**

Para reducir el riesgo de lesiones o daños por la caída o impacto de cilindros:

- Emplee las dos manos cuando manipule/transporte los cilindros de oxígeno.
- Use exclusivamente la bolsa de transporte de Invacare Corporation.
- NO permita que los cilindros se caigan. NO deje caer los cilindros.
- Sujete bien los cilindros de gas para que no puedan caerse.
- Asegúrese de que el cilindro esté siempre en posición vertical cuando no esté conectado con el compresor HomeFill.
- NO deje que los cilindros choquen con objetos inanimados.

**¡PRECAUCIÓN!****Riesgo de daños**

Para evitar daños en el producto:

- NO bloquee el dispositivo de salida ni enrosque la cánula cuando el producto está en uso, ya que esto puede provocar desperfectos en la unidad.
- NO llene el cilindro en el exterior ni en ningún lugar por debajo de 13 °C (55 °F).



¡PELIGRO!

Riesgo de lesión o muerte

La cánula puede ocasionar tropiezos, caídas u otros daños si no se coloca y se fija correctamente. Para evitar lesiones o incluso la muerte:

- La cánula DEBE extenderse y fijarse adecuadamente.
- NO coloque la cánula alrededor del cuello. Asegúrese de que el paciente puede moverse libremente mientras lleva la cánula.
- Evite situar las cánulas en zonas donde haya mucho tránsito (pasillos, puertas, accesos, etc.).



¡ADVERTENCIA!

Riesgo de lesión o muerte

Para evitar el riesgo de asfixia o estrangulación a causa de que los tubos se enreden:

- Mantenga a los niños y las mascotas lejos de la cánula nasal y los tubos.
- Es necesario supervisar de cerca a los pacientes que utilicen cánulas nasales si son o están cerca de niños o personas discapacitadas.



¡ADVERTENCIA!

Riesgo de lesión o muerte

Para reducir el riesgo de lesiones o muerte por enfermedad:

- Antes del primer uso por parte del paciente, el proveedor DEBE desinfectar el producto. Consulte la sección de Desinfección.
- Sustituya periódicamente la cánula nasal. Comuníquese con el proveedor del equipo o el médico para determinar la frecuencia con la que debe sustituirse la cánula.
- NO utilice la misma cánula con diferentes pacientes.



El cilindro no plantea ningún peligro de biocompatibilidad y no contiene látex ni ftalato. La biocompatibilidad de los accesorios del cilindro puede variar según el fabricante. Los accesorios Invacare, como la bolsa del cilindro y el tubo de oxígeno de Invacare no contienen látex ni ftalato. Consulte el embalaje de los accesorios del cilindro para determinar si existen peligros de biocompatibilidad.

Se DEBE vaciar el gas del cilindro antes de su envío por mensajería o por servicios postales. Consulte la sección sobre Vaciar el cilindro.

Puesto que el cilindro contiene material magnético de hierro, no está indicado para su uso en una sala de resonancia magnética nuclear.

Asegúrese de que todas las conexiones están bien apretadas y no tienen fugas. NO use un detector de fugas de líquidos para comprobar posibles fugas. Las fugas se reflejan en la pérdida de presión cuando el cilindro no está en uso, así como en la emisión de sonidos sibilantes. Este producto está equipado con una válvula de alivio. Si escucha un sonido sibilante fuerte o un chasquido procedente del producto, deje de utilizarlo, ponga el indicador de flujo a "0" y póngase en contacto con su distribuidor/proveedor de equipo de asistencia domiciliaria.

Confirme SIEMPRE la dosis prescrita antes de administrar al paciente y supervise frecuentemente.

NO SE SUMINISTRA OXÍGENO cuando el regulador de flujo está a "0".

NO use un humidificador con este producto.

Mantener el cilindro en un lugar bien ventilado.

Este producto está diseñado para funcionar con una cánula nasal de oxígeno para adultos con una sola luz estándar o de flujo alto y una longitud máxima de 2,1 m (7 pies).

La cánula es para uso único de un paciente.

La cánula se DEBE instalar en la conexión de salida antes del uso.

Consulte el Manual del usuario de HomeFill para conocer advertencias, consejos e instrucciones de seguridad adicionales.

3 Instalación

3.1 Instalación por parte del distribuidor



¡ADVERTENCIA!

- Antes del primer uso por parte del paciente, el proveedor DEBE desinfectar el producto. Consulte la sección de Desinfección.
- Antes del primer uso por parte del paciente, el proveedor DEBE comprobar la fecha de la prueba hidrostática. Consulte la sección de la Fecha de prueba hidrostática.



¡ADVERTENCIA!

Riesgo de lesiones

- Para aplicaciones médicas, es muy importante seleccionar el nivel de flujo de oxígeno prescrito. El uso ininterrumpido de altas concentraciones de oxígeno durante mucho tiempo sin supervisión de su efecto en el contenido de oxígeno del torrente sanguíneo puede ser perjudicial.
- Use el dispositivo EXCLUSIVAMENTE del modo indicado por un médico autorizado.
 - NO aumente ni reduzca el flujo a menos que lo haya prescrito su médico o terapeuta.

3.2 Instalación por parte del usuario



¡ADVERTENCIA!

- Al recibir el cilindro del proveedor, el usuario/paciente DEBE realizar una inspección. Consulte la sección de Inspección tras la recepción.

3.3 Inspección tras la recepción

Saque el producto del embalaje e inspecciónelo en busca de posibles desperfectos. Si detecta algún desperfecto, NO utilice el producto. Póngase en contacto con su distribuidor/proveedor de equipo de asistencia domiciliaria.

3.4 Inspección de prellenado del cilindro



¡ADVERTENCIA!

Riesgo de daños o lesiones

- Los cilindros de oxígeno solo se utilizarán para uso personal. No está permitido su llenado para reventa o para uso profesional.
- Solo se pueden llenar los cilindros con el sistema de oxígeno HomeFill de Invacare.
- Se debe usar este cilindro con el sistema HomeFill. El cilindro contiene oxígeno de 93±3% producido mediante un concentrador de oxígeno utilizando el procedimiento de absorción por presión alterna.
- NO manipule el cilindro ni use su contenido hasta que reciba formación profesional que incluya los procedimientos de emergencia.
- Utilice este cilindro de acuerdo con el manual del usuario de HomeFill.
- Abra y cierre lentamente la válvula de cierre. Cierre la válvula de cierre después de cada uso y cuando esté vacío.
- Sujete bien el cilindro durante el almacenamiento y el uso. NO lo deje caer.
- No fume en el área del cilindro. Mantenga alejado de fuentes de calor, llamas o chispas.
- Mantenga fuera del alcance de los niños.



¡PELIGRO!

Riesgo de lesión o muerte

- Un llenado inadecuado o un uso inadecuado de este cilindro, así como no seguir las instrucciones de seguridad pueden causar lesiones corporales graves o incluso la muerte. El gas oxidante a alta presión acelera vigorosamente la combustión
- NO altere ni modifique el cilindro ni sus componentes.
 - NO use aceite o grasa. Mantenga el cilindro, la válvula de cierre, todo el equipo y las conexiones libres de aceite y grasa para evitar una ignición violenta que podría producir lesiones corporales graves e incluso la muerte.

3.4.1 Fecha de prueba hidrostática

SE DEBE someter a los cilindros de aluminio a pruebas hidrostáticas cada diez años.



¡PELIGRO!

Riesgo de daños, lesiones o muerte por incendio

Para evitar daños, lesiones o la muerte por un incendio:

- Los cilindros que hayan sido retocados y/o expuestos a temperaturas elevadas DEBEN someterse a pruebas hidrostáticas antes de su llenado. La temperatura del cilindro no debe superar los 60 °C (140 °F). Los cilindros de aluminio sujetos a la acción de fuego o altas temperaturas superiores a 177 °C (350 °F) DEBEN retirarse del servicio y declararse no aptos para su uso por personal cualificado. NO use decapantes cáusticos. DEBE desmontar y cambiar la válvula y los dispositivos de alivio de seguridad personal cualificado y autorizado. NO altere ni cambie la válvula.
- Se DEBEN inspeccionar todos los cilindros antes de proceder a su llenado; de lo contrario, se pueden producir lesiones o daños.



¡ADVERTENCIA!

Riesgo de lesiones

Para reducir el riesgo de lesiones:

- NO llene los cilindros que no se hayan sometidos a prueba en los últimos diez años. De lo contrario, podrían producirse lesiones personales graves. Póngase en contacto con su distribuidor/proveedor de equipo de asistencia domiciliaria para que lo sustituyan.

3.4.2 Examen externo



¡ADVERTENCIA!

Risk of Injury or Damage

Para reducir el riesgo de lesiones o daños en el producto:

- NO utilice el cilindro si encuentra alguno de los siguientes aspectos. Póngase en contacto con su distribuidor/proveedor de equipo de asistencia domiciliaria para que lo sustituyan.

1. Examine el exterior del cilindro en busca de alguno de los siguientes aspectos. Si encuentra alguno, póngase en contacto con su proveedor para que le asista.
 - Abolladuras o pequeños aplastamientos, quemaduras eléctricas, aceite o grasa, o cualquier otro signo de daño que pudiera hacer que el cilindro no fuera aceptable o seguro para su uso
2. Inspeccione el cilindro para determinar si presenta daños térmicos o por fuego. Los indicios de esos daños pueden ser pintura (u otro revestimiento protector o indicador sensible al calor) carbonizada o desprendida. Si se detectan daños térmicos o por fuego, póngase en contacto con su distribuidor/proveedor de equipo de asistencia domiciliaria para que lo sustituyan.
3. Examine el cilindro en busca de alguno de los siguientes aspectos. Si encuentra alguno, póngase en contacto con su proveedor para que lo sustituyan.
 - Suciedad, aceite o grasa, signos notables de daños, signos de corrosión, signos de calor excesivo o daños por fuego, signos de fugas de presión

4 Utilización

4.1 Antes del uso



¡ADVERTENCIA!

Riesgo de daños o lesiones

Los cilindros defectuosos o inutilizables pueden producir lesiones o daños.

- Se DEBEN inspeccionar todos los cilindros antes de proceder a su llenado.
- Si se determina que el cilindro es defectuoso o no funciona correctamente, póngase en contacto con un distribuidor de Invacare o un técnico cualificado para su reparación o sustitución.

Antes de llenar un cilindro, lea y siga la siguiente información en las siguientes secciones:

- Inspección de prellenado del cilindro
- Examen externo

4.2 Conectar/Desconectar el cilindro al/del compresor



Consulte en el manual del usuario del Compresor HomeFill las instrucciones de funcionamiento para conectar y desconectar el cilindro al Compresor HomeFill.

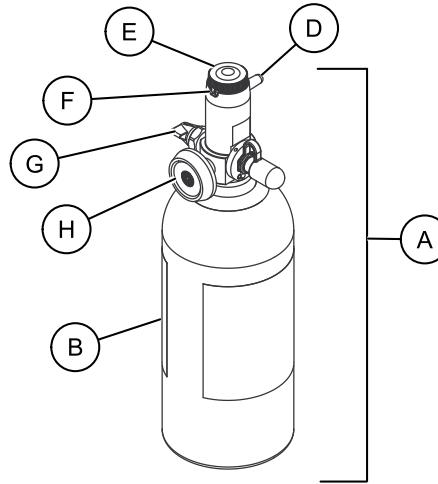
4.3 Manejo del cilindro




¡PELIGRO!

Riesgo de incendio

- NUNCA fume en un área en la que se administre oxígeno.
- NUNCA utilice el equipo en las proximidades de cualquier tipo de llamas o sustancias, vapores o atmósferas inflamables o explosivos.



1. Antes de cada uso, inspeccione el producto para detectar daños visibles. Consulte la sección Examen externo. Si detecta algún desperfecto, NO utilice el producto.
 - ℹ Si por algún motivo, no puede leer alguna etiqueta o falta alguna etiqueta, póngase en contacto con su distribuidor/proveedor de equipo de asistencia domiciliaria.
2. Inspeccione el indicador del cilindro  para asegurarse de que la presión sea de al menos de 1.500 psig (10.342 kPa). Si es inferior a 1.500 psig (10.342 kPa), rellene el cilindro usando el sistema HomeFill.



¡ADVERTENCIA!

– Cuando la aguja del indicador del cilindro entre en la zona roja, se recomienda llenar el cilindro con el Compresor HomeFill de Invacare.

3. Coloque el cilindro ① de modo que la conexión de salida ② no apunte hacia el usuario ni a ninguna otra persona.



¡ADVERTENCIA!
Riesgo de lesiones

Para reducir el riesgo de lesiones:

- NO dirija el flujo de oxígeno hacia ninguna persona ni material inflamable cuando ajuste el indicador de flujo ⑤.

4. Gire el indicador de flujo ⑤ a la posición “0”.
5. Quite la tapa de la conexión de salida, si la tiene.
6. Coloque una cánula nasal de oxígeno para adultos con una sola luz estándar o de flujo alto y una longitud máxima de 2,1 m (7 pies) a la conexión de salida del producto siguiendo las instrucciones del fabricante de la cánula.



NO use cánulas pediátricas con este producto.



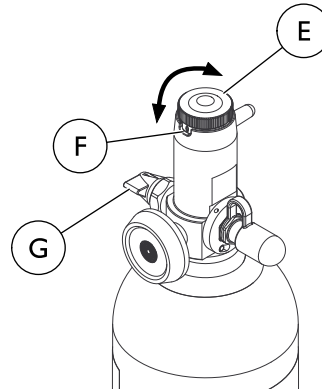
¡PELIGRO!
Riesgo de lesión o muerte

La cánula puede ocasionar tropiezos, caídas u otros daños si no se coloca y se fija correctamente. Para evitar lesiones o incluso la muerte:

- La cánula DEBE extenderse y fijarse adecuadamente.
- NO coloque la cánula alrededor del cuello. Asegúrese de que el paciente puede moverse libremente mientras lleva la cánula.
- Evite situar las cánulas en zonas donde haya mucho tránsito (pasillos, puertas, accesos, etc.).

7. Coloque la cánula sobre las orejas e inserte las puntas nasales en la nariz, siguiendo las instrucciones de su proveedor de servicios sanitarios o el fabricante de la cánula.

8. Asegúrese de que el tubo de la cánula no está enroscado ni retorcido.



9. Abra lentamente la válvula de cierre © por completo.





Gire la válvula de cierre © en el sentido contrario a las agujas del reloj para abrir. Esto permitirá que la presión del cilindro pase a través del regulador.

10. Gire el indicador de flujo ⑤ hasta que la configuración prescrita esté alineada con la ventana del indicador de flujo ⑥.



¡ADVERTENCIA!

- Para evitar lesiones al paciente, confirme SIEMPRE la configuración prescrita antes de administrar al paciente y supervise el flujo frecuentemente.
- Use exclusivamente la bolsa de transporte de Invacare Corporation.

11. Respire por la nariz y sienta un caudal de oxígeno al inhalar.
12. Cuando acabe de usar el cilindro, realice las siguientes acciones:
 - a. Gire el indicador de flujo a la posición "0".
 - b. Cierre lentamente la válvula de cierre  por completo.
 -  Gire la válvula de cierre en el sentido de las agujas del reloj para cerrar.

5 Mantenimiento

5.1 Mantenimiento

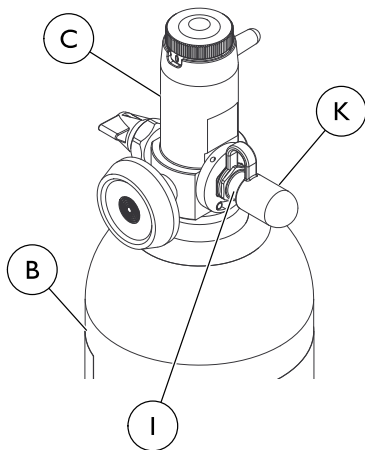


¡ADVERTENCIA!

Riesgo de daños o lesiones

La falta de mantenimiento del producto puede provocar lesiones y pérdida de funcionalidad o daños en el producto.

- El mantenimiento SOLO DEBERÁ realizarlo personal cualificado.
- El mantenimiento periódico es necesario para garantizar un funcionamiento correcto.



¡PELIGRO!

Riesgo de incendio

La suciedad o los contaminantes en el cilindro o el regulador pueden provocar un incendio.

- NO utilice ni llene el cilindro si el puerto de llenado del mismo está sucio o contaminado. Póngase en contacto con su proveedor para que le asista o proceda a la reparación.
- NO limpie con hidrocarburos aromáticos, como el benceno y el tolueno.
- NO use soluciones limpiadoras/desinfectantes en el dispositivo del puerto de llenado.
- NO sumerja el producto en ningún tipo de líquido.
- NO permita que ningún tipo de líquido entre en las aperturas del regulador.
- NO pulverice soluciones limpiadoras/desinfectantes en el producto.
- Todas las reparaciones DEBEN ser realizadas por Invacare Corporation o en un centro de reparación aprobado por Invacare.



¡ADVERTENCIA!

Riesgo de daños o lesiones

- El cilindro se DEBE desconectar del HomeFill y se debe vaciar el gas antes de su limpieza y desinfección. Consulte la sección sobre Vaciar el cilindro. También DEBE estar colocada la tapa del puerto de llenado.
- Se DEBEN inspeccionar todos los cilindros antes de proceder a su llenado; de lo contrario, se pueden producir lesiones o daños. Consulte la sección sobre Inspección de prellenado del cilindro.

La cánula no requiere mantenimiento y debe sustituirse según el intervalo recomendado por el fabricante.

Se debe someter al cilindro de aluminio [®] a pruebas hidrostáticas cada 10 años. Consulte la sección de la Fecha de prueba hidrostática.

5.2 Vaciar el cilindro



¡PELIGRO!

Riesgo de incendio

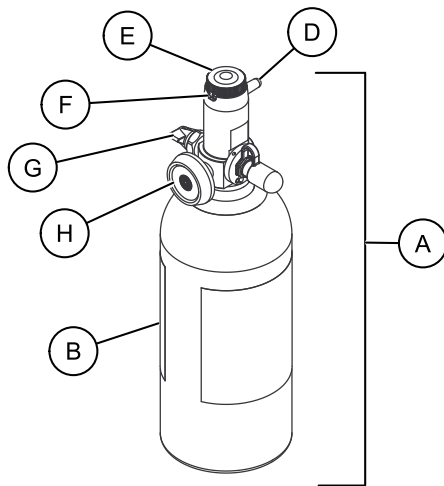
- NUNCA fume en un área en la que se administre oxígeno.
- NUNCA utilice el equipo en las proximidades de cualquier tipo de llamas o sustancias, vapores o atmósferas inflamables o explosivos.
- NO dirija el flujo de oxígeno hacia ninguna persona o material inflamable cuando ajuste el indicador de flujo.





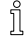
¡PRECAUCIÓN!

Riesgo de daños


- NO vacíe completamente el cilindro. De lo contrario, se podrían producir daños en el cilindro.



1. Coloque el cilindro **A** de modo que la conexión de salida **D** no apunte hacia el usuario ni a ninguna otra persona.
2. Gire el indicador de flujo a la posición "0".
3. Abra lentamente la válvula de cierre **C** por completo.
 -  Gire la válvula de cierre en el sentido contrario a las agujas del reloj para abrir.
4. Gire el indicador de flujo **E** a la posición "6".
5. Examine el indicador del cilindro **H** hasta que la presión esté por debajo de 500 psig (3.447 kPa).
 -  La presión del cilindro está por debajo de 500 psig (3.447 kPa) cuando la aguja del indicador del cilindro se encuentra en la zona roja.

6. Gire el indicador de flujo **E** a la posición "0".
7. Cierre la válvula de cierre **C** completamente.
 -  Gire la válvula de cierre en el sentido de las agujas del reloj para cerrar.

5.3 Limpieza


-  Consulte la información de seguridad en la sección de Mantenimiento antes de realizar este procedimiento.

Siga las instrucciones de limpieza/desinfección del fabricante del producto para su uso, manipulación, almacenamiento y retirada del mismo.

Siga este procedimiento para limpiar el cilindro cuando se vea sucio.

1. Asegúrese de que el puerto de llenado tiene colocada la tapa.
2. Limpie las superficies exteriores del cilindro con un paño sin pelusa mojado en alcohol isopropílico al 70%.
3. Limpie las superficies exteriores del conservador con un paño seco y sin pelusa.
4. Si el conservador está aún visiblemente sucio, limpie las superficies exteriores del cilindro con un paño sin pelusa mojado en alcohol isopropílico al 70%. NO limpie el puerto de llenado ni el dispositivo de salida.
5. Limpie el cilindro y el conservador con un paño seco y sin pelusa. Asegúrese de que el producto está seco antes de usarlo.

5.4 Desinfección

 Consulte la información de seguridad en la sección de Mantenimiento antes de realizar este procedimiento.

Siga las instrucciones de limpieza/desinfección del fabricante del producto para su uso, manipulación, almacenamiento y retirada del mismo.

Este procedimiento es para desinfectar el cilindro y ha de realizarlo el proveedor antes de un cambio de paciente o cuando sea necesario.

Los desinfectantes recomendados son:

- Toallitas de amonio cuaternario seleccionadas por el proveedor con las características de desinfección deseadas
 - Toallitas de alcohol isopropílico al 70%
1. Asegúrese de que el puerto de llenado tiene colocada la tapa.
 2. Si está muy sucio, limpie primero el cilindro. Consulte la sección de Limpieza.
 3. Use una toallita húmeda para desinfectar las superficies exteriores del conservador y del cilindro. Siga las instrucciones del fabricante del desinfectante. NO limpie el puerto de llenado ni la conexión de salida.
 4. Limpie el cilindro y el conservador con un paño seco y sin pelusa. Asegúrese de que el producto está seco antes de usarlo.

5.5 Reutilización



¡ADVERTENCIA!

Antes de traspasar el producto a otro usuario, los proveedores DEBEN inspeccionar el producto en busca de desperfectos y desinfectar el producto.

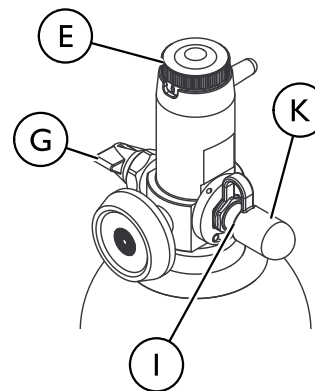
Lea los siguientes procedimientos:

- Desinfección
- Inspección de prellenado del cilindro
- Fecha de prueba hidrostática
- Examen externo

El cilindro se puede transferir a un paciente diferente.

La cánula es para uso único de un paciente.

5.6 Almacenaje



1. Asegúrese de que la válvula de cierre ⑥ está cerrada.
2. Asegúrese de que el indicador de flujo ⑤ está en posición "0".
3. Ponga la tapa ④ en el puerto de llenado ①.
4. Guarde el producto en un área limpia, seca y fresca libre de grasa, aceite y otras fuentes de contaminación.

5.7 Accesorios opcionales



¡ADVERTENCIA!

Riesgo de daños o lesiones

El uso de accesorios que no son de Invacare pueden producir lesiones graves o daños graves.

- Los productos Invacare están específicamente diseñados y fabricados para utilizarse con los accesorios Invacare. Invacare no ha probado los accesorios diseñados por otros fabricantes y, por consiguiente, estos no están recomendados para su empleo con los productos Invacare.
- NO utilice accesorios que no sean de Invacare.
- Para obtener accesorios Invacare, póngase en contacto con Invacare por teléfono o en www.invacare.com.

Se encuentran disponibles los siguientes accesorios opcionales para su uso con este producto: HF2PC9BAG — Bolsa de transporte

6 Después del uso

6.1 Eliminación

Este producto ha sido fabricado por un proveedor que defiende el medio ambiente, y que cumple lo dispuesto por la directiva Residuos de Aparatos Eléctricos y Electrónicos (RAEE) 2002/96/CE. Este producto puede contener sustancias que podrían ser perjudiciales para el medio ambiente si se procede a su eliminación en lugares (vertederos) que no son los idóneos según la legislación.

Siga la normativa local y los planes de reciclado correspondientes a la eliminación del producto o los componentes que se utilizan normalmente. Este dispositivo no genera desechos o residuos durante su funcionamiento.

- NO tire el dispositivo al flujo habitual de residuos.
- Todos los accesorios que no formen parte del dispositivo DEBEN ser manipulados de acuerdo con las indicaciones específicas del fabricante de dichos productos para su eliminación.

6.2 Desgaste

Invacare se reserva el derecho de solicitar la devolución de cualquier artículo que tenga un posible defecto de mano de obra. Consulte la Garantía suministrada con el producto para obtener información específica sobre la garantía.

Consulte la sección de Mantenimiento para conocer la programación de mantenimiento preventivo y el uso adecuados del producto.

7 Solución de problemas

7.1 Solución de problemas

Si el cilindro regulador no funciona, consulte la guía de Resolución de problemas. Si no puede resolver un problema, póngase en contacto con su distribuidor/proveedor de equipo de asistencia domiciliaria.

Problema	Posible causa	Solución
No hay flujo.	<ol style="list-style-type: none"> 1. Indicador de flujo a "0" 2. Cilindro vacío. 3. Indicador de flujo entre posiciones. 4. Cánula enroscada o bloqueada. 5. Válvula de cierre cerrada. 	<ol style="list-style-type: none"> 1. Ajuste el indicador de flujo a la posición prescrita. 2. Llene o cambie el cilindro. 3. Ponga el indicador de modo que apunte a una configuración. 4. Compruebe si la cánula está enroscada. 5. Abra lentamente la válvula de cierre.
El cilindro no se llena.	<ol style="list-style-type: none"> 1. Válvula de cierre cerrada. 	<ol style="list-style-type: none"> 1. Abra lentamente la válvula de cierre.

8 Datos Técnicos

8.1 Descripción técnica

El cilindro y regulador de flujo continuo de oxígeno Invacare HF2RE9AL es un producto de almacenamiento de oxígeno que puede suministrar hasta 6 L/min de flujo continuo de oxígeno al paciente a través de una cánula nasal. El cilindro está diseñado para almacenar oxígeno comprimido a hasta 14.479 kPa (2.100 psig). El regulador de flujo continuo reduce la presión en la conexión de la cánula a 345 kPa (50 psig) y contiene un indicador de flujo rotatorio que se utiliza para ajustar el caudal de oxígeno a la configuración prescrita. El cilindro se llena con oxígeno de 93±3% USP utilizando su propio puerto de llenado que permite el llenado exclusivamente con un Sistema HomeFill de Invacare. La duración del flujo de oxígeno entre llenados depende del tamaño del cilindro y del caudal seleccionado.

8.2 Especificaciones

Flujos

Tipo de flujo	Continuo
---------------	----------

Configuración de flujo	Caudal (L/min)
0	0
.25	0.25 ± 0.075
.5	0.5 ± 0.10
.75	0.75 ± 0.10
1	1.0 ± 0.10

1.5	1.5 ± 0.15
2	2.0 ± 0.20
2.5	2.5 ± 0.25
3	3.0 ± 0.30
4	4.0 ± 0.40
5	5.0 ± 0.50
6	6.0 ± 0.60

Presiones

Rango de presión de entrada	2.068–14.479 kPa (300–2.100 psig)
Presión máxima de llenado	14.479 kPa (2.100 psig)
Presión interna regulada	331–448 kPa (48–65 psig)
Disco de ruptura de seguridad	Integrado en el dispositivo de suministro de flujo (apto para reparación)
Presión de ruptura	20.857– 23.166 kPa a 22,2 °C (3.025–3.360 psig a 72 °F)

Rango de temperatura de funcionamiento medioambiental

Rango de temperatura de funcionamiento	-20 °C a 60 °C (–4 °F a 140 °F)
Humedad de funcionamiento máxima	95% humedad relativa

Altitud máxima	3.071 m (10.000 ft)
Rango de temperatura de almacenamiento	-40 °C a 60 °C (-40 °F a 140 °F)
Humedad de almacenamiento máxima	95% humedad relativa

Dimensiones de montaje


Diámetro	11,1 cm (4,4 pulgadas)
Peso	2,6 kg (5,7 libras)
Longitud total	37,8 cm (14,9 pulgadas)

Cilindros

Tamaño de los cilindros	M9
Volumen (H₂O)	1,7 L (0,061 pies ³)
Capacidad de oxígeno	255 L (9 pies ³)

Tiempos de llenado

2 h 20 min*	
*Con caudales de concentrador al paciente:	
Modelo de concentrador	Caudal del concentrador
Platinum 5, Platinum S Series y Perfecto ₂ Series	Hasta 2,5 L/min

Platinum 9	Hasta 5 L/min
 Todos los tiempos de llenado son aproximados y pueden variar dependiendo de las condiciones medioambientales.	

Accesorios

Cánula de luz única	4' (1,21 m) recomendada. 7' (2,1 m) longitud máxima del tubo
Bolsa de transporte	HF2PC9BAG

Cumplimiento con la normativa

93/42/CEE - Directiva sobre dispositivos médicos (Clase IIb)
2014/68/UE - Directiva sobre equipos de presión
ISO 10524-3 (secciones pertinentes)

Nota

Nota

Belgium & Luxemburg: Invacare nv, Autobaan 22, B-8210 Loppem • Tel: (32) (0) 50 83 10 10 • Fax: (32) (0) 50 83 10 11 • belgium@invacare.com • www.invacare.be

Danmark: Invacare A/S, Sdr. Ringvej 37, DK-2605 Brøndby • Tel: (45) (0)36 90 00 00 • Fax: (45) (0)36 90 00 01 • denmark@invacare.com • www.invacare.dk

Deutschland: Invacare GmbH, Alemannenstraße 10, D-88316 Isny • Tel: (49) (0)75 62 7 00 0 • Fax: (49) (0)75 62 7 00 66 • kontakt@invacare.com • www.invacare.de

Eastern Europe, Middle East & CIS: Invacare EU Export • Kleiststraße 49 • D-32457 Porta Westfalica • Germany • Tel: (49) 5731 754540 • Fax: (49) 5731 754541 • webinfo-eu-export@invacare.com • www.invacare-eu-export.com

España: Invacare SA, c/Areny s/n, Polígon Industrial de Celrà, E-17460 Celrà (Girona) • Tel: (34) (0)972 49 32 00 • Fax: (34) (0)972 49 32 20 • contactsp@invacare.com • www.invacare.es

France: Invacare Poirier SAS, Route de St Roch, F-37230 Fondettes • Tel: (33) (0)2 47 62 64 66 • Fax: (33) (0)2 47 42 12 24 • contactfr@invacare.com • www.invacare.fr

Ireland: Invacare Ireland Ltd, Unit 5 Seatown Business Campus • Seatown Road, Swords, County Dublin – Ireland • Tel: (353) 1 810 7084 • Fax: (353) 1 810 7085 • ireland@invacare.com • www.invacare.ie

Italia: Invacare Mecc San s.r.l., Via dei Pini 62, I-36016 Thiene (VI) • Tel: (39) 0445 38 00 59 • Fax: (39) 0445 38 00 34 • italia@invacare.com • www.invacare.it

Nederland: Invacare AE, Galvanistraat 14–3, NL–6716 BZ Ede • Tel: (31) (0)318 695 757 • Fax: (31) (0)318 695 758 • nederland@invacare.com • csede@invacare.com • www.invacare.nl

Norge: Invacare AS, Grensesvingen 9, Postboks 6230, Etterstad, N-0603 Oslo • Tel: (47) (0)22 57 95 00 • Fax: (47) (0)22 57 95 01 • norway@invacare.com • island@invacare.com • www.invacare.no

Österreich: Invacare Austria GmbH, Herzog Odilostrasse 101, A-5310 Mondsee • Tel: (43) 6232 5535 0 • Fax: (43) 6232 5535 4 • info@invacare-austria.com • www.invacare.at

Portugal: Invacare Lda • Rua Estrada Velha, 949, P-4465-784 Leça do Balio • Tel: (351) (0)225 1059 46/47 • Fax: (351) (0)225 1057 39 • portugal@invacare.com • www.invacare.pt

Sverige: Invacare AB • Fagerstagatan 9 • S-163 53 Spånga • Tel: (46) (0)8 761 70 90 • Fax: (46) (0)8 761 81 08 • sweden@invacare.com • www.invacare.se

Suomi: Camp Mobility • Patamäenkatu 5, 33900 Tampere • Tel: 09-350 76 310 • info@campmobility.fi • www.campmobility.fi

Schweiz/Suisse/Svizzera: Invacare AG • Benkenstrasse 260 • CH-4108 Witterswil • Tel.: (41) (0)61 487 70 80 • Fax.: (41) (0)61 487 70 81 • switzerland@invacare.com • www.invacare.ch

United Kingdom: Invacare Limited, Pencoed Technology Park, Pencoed, Bridgend CF35 5HZ • Tel: (44) (0) 1656 776222 • Fax: (44) (0) 1656 776220 • UK@invacare.com • www.invacare.co.uk

Invacare Corporation

USA

One Invacare Way
Elyria, Ohio USA
44035
440-329-6000
800-333-6900
Technical Services
440-329-6593
800-832-4707

www.invacare.com



EU Representative

Invacare Deutschland GmbH
Kleiststraße 49
D-32457 Porta Westfalica
Germany
Tel: (49) (0) 5731 754 0
Fax: (49) (0) 5731 754 52191



Manufacturer

Invacare Corp.
2101 E. Lake Mary Blvd.
Sanford, FL 32773
Tel: 407-321-5630



1193245-C 2017-8-28



Making Life's Experiences Possible®



Yes, you can.®