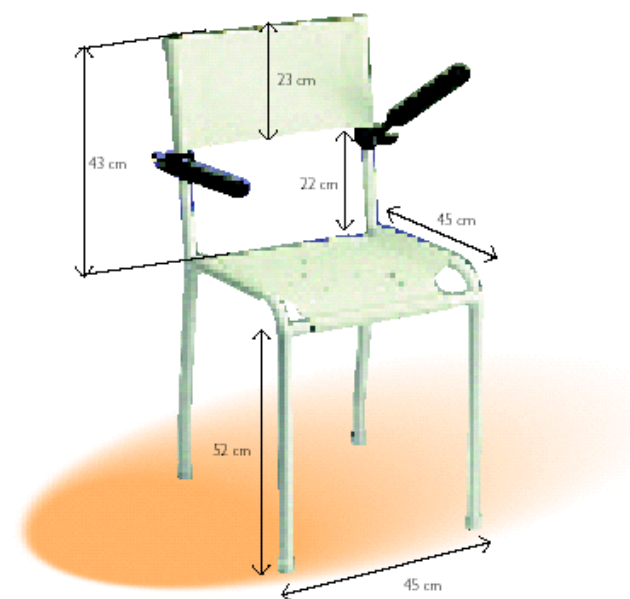


Technische Angaben

- Stahlrohre mit einer stoß- und schlagfesten Riisan-Beschichtung.
 - Hochklappbare Armauflagen (Anpassung 73) aus Polyurethan.
 - Maximal zulässige Belastung: 135 kg.
 - Eigengewicht der Basisausführung
- | | |
|-----------|---------|
| 7701: | 4,4 kg |
| 7707: | 7,4 kg |
| 7707,048: | 7,4 kg |
| 7708: | 7,4 kg |
| 7708,073: | 8,0 kg |
| 7713: | 14,2 kg |
| 7713,073: | 14,8 kg |



Gebbruiksaanwijzing Instructions for use Mode d'emploi Benutzeranleitung



DOUCHESTOEL
DUSCHSTUHL
FAUTEUIL DE DOUCHE
SHOWER SEAT

Gebraiksaanwijzing Nederlands	1
Instructions for use English	5
Mode d'emploi Francais	9
Benutzeranleitung Deutsch	12

Allgemeines

DUSCHSTUHL

Der Duschstuhl ist ein Hilfsmittel zum Waschen und Versorgen von Patienten in feuchten Räumen.

Die Duschstühle sind in den folgenden Varianten erhältlich:

- Duschhocker (ohne Rückenlehne); Typ 7701
- Duschstuhl (52 cm hoch) mit festen Armauflagen; Typ 7707
- Duschstuhl (48cm hoch) mit festen Armauflagen; Typ 7707,048
- Duschstuhl mit abnehmbaren Armauflagen; Typ 7708
- Dusch-/Toilettenstuhl mit festen Armauflagen, Polyurethansitz, Schiene für Steckbecken oder Toiletteneimer; Typ 7713
- Die Ausführungen 7708 und 7713 sind auch mit separat hochklappbaren Armauflagen aus Edelstahl lieferbar (Anpassung 73).

Einleitung

Wir als Invacare sind stolz darauf, dass Sie sich für eines unserer qualitativ hochwertigen Hilfsmittel entschieden haben.

Dank seiner jahrelangen Erfahrung mit der Entwicklung und Herstellung von Bad-, Toiletten- und Duschhilfsmitteln ist Invacare ein führendes Unternehmen auf diesem Gebiet.

Die Duschstühle erfüllen die CE-Sicherheitsnormen. Diese Normen entsprechen der Richtlinie für medizinische Hilfsmittel vom 14. Juni 1993, Nr. 93/42 EEG.

Garantie

Auf Dusch- und Toilettenhilfsmittel gewährt Invacare eine Herstellergarantie von zwei Jahren. Normaler Verschleiß und unsachgemäßer Gebrauch fallen nicht unter die Garantie.

Invacare übernimmt keine Haftung für Verletzungen, die durch einen nicht sachgerechten Gebrauch der Duschstühle verursacht wurden.

Sicherheit

Der Duschstuhl ist ein sicheres und einfach zu benutzendes Produkt, insbesondere für den Gebrauch in feuchten Räumen.

Achtung: Beim Herunterklappen der Armauflagen (Anpassung 73) darauf achten, dass die Finger nicht am Gelenkpunkt eingeklemmt werden.

Bei Fragen und Defekten wenden Sie sich bitte an Invacare.

Wartung

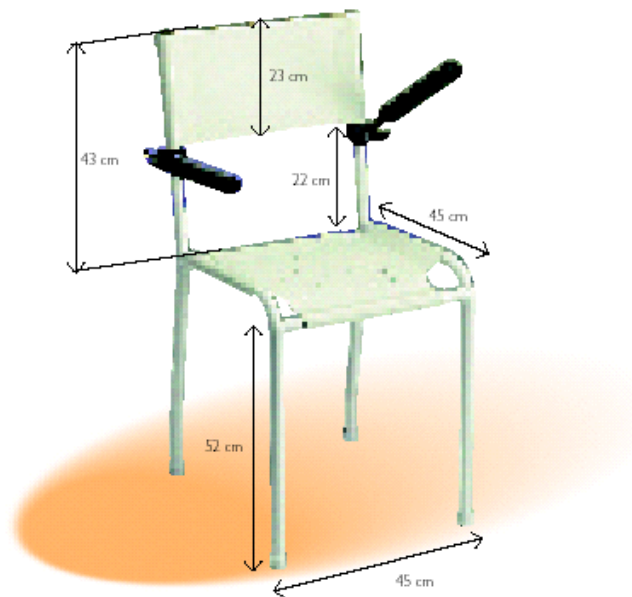
Der Duschstuhl und die Anpassung 73 können nach dem Gebrauch mit Wasser und normalen Haushaltsmitteln gereinigt werden. Benutzen Sie zur Reinigung keine Scheuermittel oder aggressiven Lösungsmittel.

Hochklappen der Armauflagen (Anpassung 73)

Die unabhängig voneinander hochklappbaren Armauflagen können mühelos hochgestellt werden. Hochgestellte Armauflagen sollten nicht von alleine zurückfallen. Wenn dies nicht gut funktioniert, wenden Sie sich an Ihren Lieferanten.



Benutzeranleitung



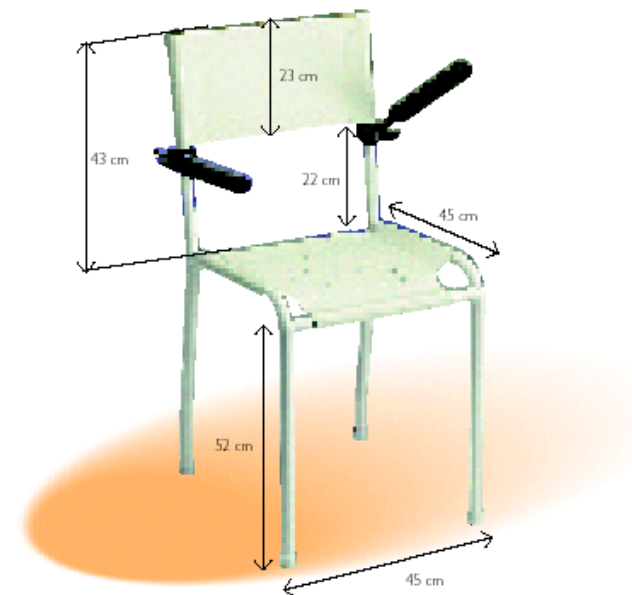
DUSCHSTUHL 7701 / 7707 / 7707,48 / 7708 / 7713
und die Anpassung
SEPARAT HOCHKLAPPBARE ARMAUFLAGEN (-73)

Produktion/ Verkauf/ Logistik/ Verwaltung

Invacare GmbH
Alemannenstrasse 10
D-88316 Isny
Tel: (49) (0) 75 62 7 00 0
Fax: (49) (0) 75 62 7 00 66
kontakt@invacare.com / www.invacare.de



Gebruiksaanwijzing



DOUCHESTOEL 7701 / 7707 / 7707,48 / 7708 / 7713
en de aanpassing
ONAFHANKELIJK OPKLAPBARE RVS ARMLEGGERS (-73)

Productie/ verkoop/ logistiek/ administratie

Invacare BV
Celsiusstraat 43
NL – 6716 BZ Ede
Tel: (31) (0) 318 695 757
Fax: (31) (0) 318 695 758
nederland@invacare.com / www.invacare.nl

Algemeen

DOUCHESTOEL

De douchestoel is een hulpmiddel bedoeld voor het wassen en verzorgen van patiënten in vochtige ruimten.

De douchestoelen bestaan uit de volgende varianten:

- Douchetabouret (zonder rugleuning); type 7701
- Douchestoel (52cm hoog) met vaste armleuningen; type 7707
- Douchestoel (48cm hoog) met vaste armleuningen; type 7707,048
- Douchestoel met afneembare armleuningen; type 7708
- Douche-(toilet) stoel met vaste armleuningen, polyurethaan-zitting, rail voor ondersteek of toiletemmer; type 7713
- Uitvoering 7708 en 7713 zijn ook met onafhankelijk opklapbare RVS armleggers leverbaar (aanpassing 73).

Inleiding

Wij als Invacare zijn er trots op dat u voor een kwaliteits-hulpmiddel heeft gekozen.

Jarenlange ervaring in het ontwikkelen en produceren van bad-, toilet- en douchehulpmiddelen heeft Invacare tot toonaangevend bedrijf op dit gebied gemaakt.

De douchestoelen voldoen aan de CE-veiligheidsnormen. Deze normen zijn conform de richtlijn medische hulpmiddelen van 14 juni 1993 no. 93/42 EEG.

Garantie

Op toilethulpmiddelen geeft Invacare een fabrieksgarantie van 2 jaar. Normale slijtage en onoordeelkundig gebruik vallen niet onder de garantie.

Invacare is niet aansprakelijk voor persoonlijk letsel door oneigenlijk gebruik van de douchestoelen.

Veiligheid

De douchestoel is een veilig en makkelijk te gebruiken product voor in hoofdzakelijk vochtige ruimten

Attentie: Bij het neerklappen van de armleggers (aanpassing 73) het scharnierpunt ontwijken t.b.v klemming van de vingers

Bij vragen en in geval van mankementen dient u contact op te nemen met Invacare.

Onderhoud

De douchestoel en aanpassing 73 kunnen na gebruik gereinigd worden met water en normale huishoudelijke reinigingsmiddelen; gebruik hiervoor geen schurende reinigingsmiddelen of agressieve oplosmiddelen.

Opklappen van armleuningen (aanpassing 73)

De onafhankelijk opklapbare armleuningen zijn eenvoudig op te klappen. In opgeklapte toestand behoren deze niet uit zichzelf terug te vallen, in andere gevallen raadpleeg uw leverancier.

Données techniques

- Tube en acier recouvert de Rilsan, revêtement résistant aux chocs.
 - Accoudoirs rabattables (accessoire d'adaptation 73) en polyuréthane.
 - Charge maximum autorisée : 135 kg.
 - Poids propre, version de base
- | | |
|-----------|---------|
| 7701: | 4,4 kg |
| 7707: | 7,4 kg |
| 7707,048: | 7,4 kg |
| 7708: | 7,4 kg |
| 7708,073: | 8,0 kg |
| 7713: | 14,2 kg |
| 7713,073: | 14,8 kg |

Généralités

FAUTEUIL DE DOUCHE

Le fauteuil de douche est un matériel d'aide destiné à laver et assister les patients dans les espaces humides.

Les fauteuils de douche sont disponibles dans les variantes suivantes:

- Tabouret de douche (sans dossier); type 7701
- Fauteuil de douche (hauteur 52cm) avec accoudoirs fixes; type 7707
- Fauteuil de douche (hauteur 48cm) avec accoudoirs fixes; type 7707,048
- Fauteuil de douche avec accoudoirs escamotables; type 7708
- Fauteuil de douche (toilette) avec accoudoirs fixes, assise en polyuréthane, rail pour bassin de commodités ou seau hygiénique; type 7713
- Les modèles 7708 et 7713 sont également disponibles avec accoudoirs rabattables de façon indépendante en acier inoxydable (accessoire d'adaptation 73).

Introduction

Vous avez choisi un matériel de qualité et en tant que société Invacare nous en sommes fiers. Ses longues années d'expérience dans la conception et la production de matériel pour le bain, la toilette et la douche, ont fait d'Invacare un des leaders de ce secteur.

Les fauteuils de douche répondent aux normes de sécurité CE. Ces normes sont conformes à la directive CEE du 14 juin 1993 no. 93/42 sur le matériel médical.

Garantie

Invacare offre une garantie de fabrication de 2 ans sur les équipements d'aide à la toilette. L'usure normale et l'utilisation inadéquate du matériel ne sont pas couvertes par la garantie. Invacare n'est pas responsable des blessures corporelles occasionnées par une utilisation inadéquate des fauteuils de douche.

Sécurité

Le fauteuil de douche est un produit sûr et facile à utiliser principalement dans les pièces humides.

Attention: Évitez les charnières en rabattant les accoudoirs (accessoire d'adaptation 73) pour ne pas vous coincer les doigts.

Pour toutes questions et en cas de défaut, prendre contact avec Invacare.

Entretien

Après utilisation, le fauteuil de douche et l'accessoire d'adaptation 73 se nettoient à l'eau et avec des produits de nettoyage courants; n'utilisez pas de produits abrasifs ni des solvants agressifs

Rabattre les accoudoirs (accessoire d'adaptation 73)

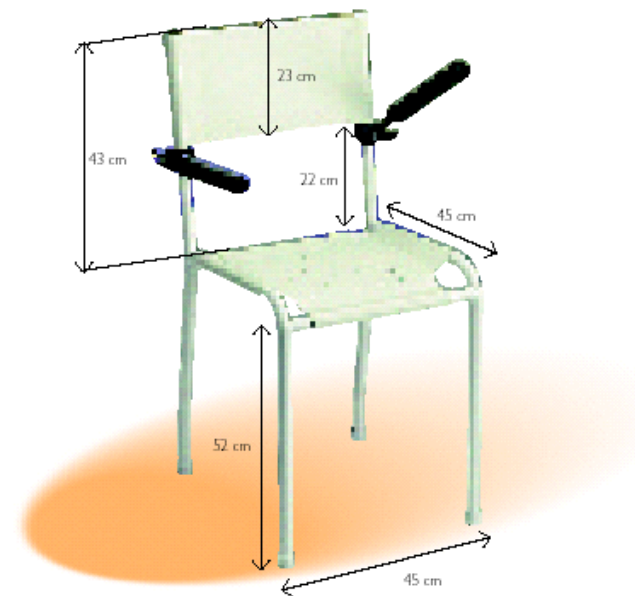
Les accoudoirs indépendants sont faciles à rabattre. En position rabattue (vers le haut), les accoudoirs ne doivent pas redescendre tout seul, dans le cas contraire, prendre contact avec votre fournisseur.

Technische gegevens

- Stalen buizen voorzien van een stoot- en slagvaste Rilsan coating.
 - Opklapbare armleggers (aanpassing 73) van polyurethaan.
 - Maximaal toelaatbare belasting: 135 kg.
 - Eigen gewicht basisuitvoering
- | | |
|-----------|---------|
| 7701: | 4,4 kg |
| 7707: | 7,4 kg |
| 7707,048: | 7,4 kg |
| 7708: | 7,4 kg |
| 7708,073: | 8,0 kg |
| 7713: | 14,2 kg |
| 7713,073: | 14,8 kg |



Mode d'emploi



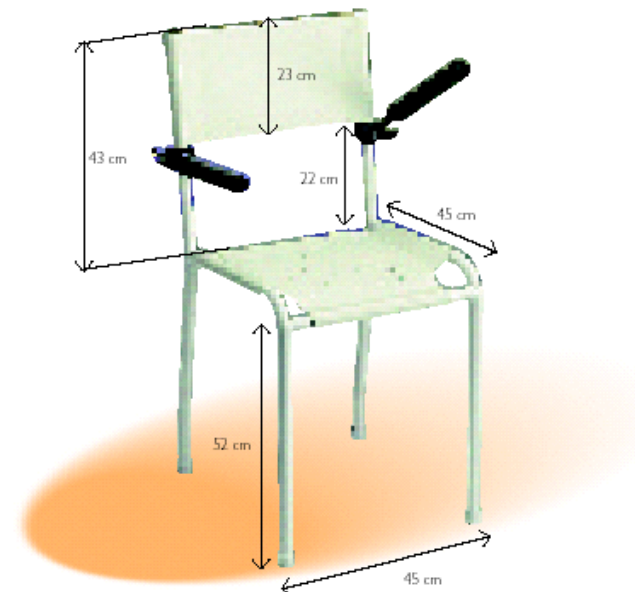
FAUTEUIL DE DOUCHE 7701 / 7707 / 7707,48 / 7708 / 7713
et accessoires d'adaptation
ACCOUDOIRS RABATTABLES INDÉPENDANTS EN ACIER
INOXYDABLE (-73)

Production/ vente/ logistique/ administration

Invacare Poirier SAS
Route de St Roch
F-37230 Fondettes
Tel : (33) (0) 2 47 62 64 66
Fax : (33) (0) 2 47 42 12 24
contactfr@invacare.com www.invacare.fr



Instructions for use



SHOWER SEAT 7701 / 7707 / 7707,48 / 7708 / 7713
plus optional
SEPARATELY FOLDING STAINLESS STEEL ARMRESTS
(-73)

Production/ sales / logistics/ administration

Invacare Limited
Pencoed Technology Park, Pencoed
Bridgend CF35 5AQ
Tel: (44) (0) 1656 776200
Fax: (44) (0) 1656 776201
UK@invacare.com / www.invacare.co.uk

General

SHOWER SEAT

The shower seat provides an aid to washing and the care of patients in wet cells.

The following shower seat models are available:

- Shower stool (no backrest); type 7701
- Shower seat (52cm in height) with fixed armrests; type 7707
- Shower seat (48cm in height) with fixed armrests; type 7707,048
- Shower seat with detachable armrests; type 7708
- Shower-toilet seat with fixed armrests, polyurethane seat, rail for bedpan or bucket; type 7713
- Models 7708 and 7713 are also available with separately folding stainless steel armrests (option 73).

Introduction

We at Invacare are delighted that you have chosen to purchase a quality aid.

A long history of developing and manufacturing bathroom, shower and toilet aids, has enabled Invacare to become a leading company in this field.

The shower seats satisfy the CE safety standards. These standards are in compliance with the medical devices directive of 14 June 1993 no. 93/42 EEC.

Warranty

All Invacare toilet aids come with a 2-year manufacturer's warranty. Normal wear and tear and improper use do not fall under the terms of this warranty.

Invacare does not accept any liability for personal injury which is caused by the improper use of the shower seats.

Safety

The shower seat is designed to be used safely and easily, primarily in wet cells.

Please note: When raising / lowering the armrests (option 73), take care not to trap your fingers in the hinge point.

In the event of queries or defects, please contact Invacare.

Maintenance

The shower seat and optional folding armrests (73) can be rinsed down after use with water and normal household detergents; do not use a scourer or aggressive solvents for this purpose.

Folding the armrests (option 73)

The separately folding armrests can easily be lowered and raised. When in their raised position, the armrests should remain firmly in position. If not consult your dealer.

Technical specifications

- Steel frame with shockproof and impact-resistant Rilsan coating.
- Polyurethane folding armrests (option 73).
- Maximum capacity: 135 kg.
- Dead weight (basic model)

7701:	4.4 kg
7707:	7.4 kg
7707,048:	7.4 kg
7708:	7.4 kg
7708,073:	8.0 kg
7713:	14.2 kg
7713,073:	14.8 kg